

Số: **36** /2023/TT-BCT

Hà Nội, ngày **21** tháng **12** năm 2023

**THÔNG TƯ**

**Ban hành Quy chuẩn kỹ thuật quốc gia về an toàn đối với  
động cơ điện phòng nổ sử dụng trong mỏ hầm lò**

**BỘ TRƯỞNG BỘ CÔNG THƯƠNG**

Căn cứ Luật Tiêu chuẩn và Quy chuẩn kỹ thuật ngày 29 tháng 6 năm 2006;

Căn cứ Luật Chất lượng sản phẩm, hàng hóa ngày 21 tháng 11 năm 2007;

Căn cứ Nghị định số 96/2022/NĐ-CP ngày 29 tháng 11 năm 2022 của Chính phủ quy định chức năng, nhiệm vụ, quyền hạn và cơ cấu tổ chức của Bộ Công Thương;

Căn cứ Nghị định số 127/2007/NĐ-CP ngày 01 tháng 8 năm 2007 của Chính phủ quy định chi tiết thi hành một số điều Luật Tiêu chuẩn và Quy chuẩn kỹ thuật; Nghị định số 78/2018/NĐ-CP ngày 16 tháng 5 năm 2018 của Chính phủ sửa đổi, bổ sung một số điều Nghị định số 127/2007/NĐ-CP ngày 01 tháng 8 năm 2007 của Chính phủ quy định chi tiết thi hành một số điều Luật Tiêu chuẩn và Quy chuẩn kỹ thuật;

Căn cứ Nghị định số 132/2008/NĐ-CP ngày 31 tháng 12 năm 2008 của Chính phủ quy định chi tiết thi hành một số điều Luật Chất lượng sản phẩm, hàng hóa; Nghị định số 74/2018/NĐ-CP ngày 15 tháng 5 năm 2018 của Chính phủ sửa đổi, bổ sung một số điều Nghị định số 132/2008/NĐ-CP ngày 31 tháng 12 năm 2008 của Chính phủ quy định chi tiết thi hành một số điều Luật Chất lượng sản phẩm, hàng hóa; Nghị định số 154/2018/NĐ-CP ngày 09 tháng 11 năm 2018 của Chính phủ sửa đổi, bổ sung, bãi bỏ một số quy định về điều kiện đầu tư, kinh doanh trong lĩnh vực quản lý nhà nước của Bộ Khoa học và Công nghệ và một số quy định về kiểm tra chuyên ngành;

Theo đề nghị của Cục trưởng Cục Kỹ thuật an toàn và Môi trường công nghiệp;

Bộ trưởng Bộ Công Thương ban hành Thông tư ban hành Quy chuẩn kỹ thuật quốc gia về an toàn đối với động cơ điện phòng nổ sử dụng trong mỏ hầm lò.

**Điều 1. Ban hành Quy chuẩn kỹ thuật quốc gia**

Ban hành kèm theo Thông tư này Quy chuẩn kỹ thuật quốc gia về an toàn đối với động cơ điện phòng nổ sử dụng trong mỏ hầm lò.

Ký hiệu: QCVN 22:2023/BCT.

### **Điều 2. Hiệu lực thi hành**

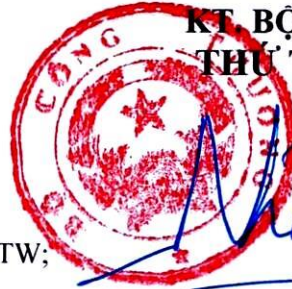
1. Thông tư này có hiệu lực kể từ ngày 01 tháng 7 năm 2024.
2. Quy chuẩn kỹ thuật quốc gia về an toàn đối với động cơ điện phòng nổ sử dụng trong mỏ hầm lò có hiệu lực từ ngày 01 tháng 7 năm 2024.
3. Trong trường hợp các văn bản quy phạm pháp luật, quy chuẩn, tiêu chuẩn được dẫn chiếu tại Quy chuẩn kỹ thuật này được sửa đổi, bổ sung, thay thế thì áp dụng theo các quy định của văn bản mới đó.

### **Điều 3. Tổ chức thực hiện**

Chánh Văn phòng Bộ, Cục trưởng Cục Kỹ thuật an toàn và Môi trường công nghiệp; Thủ trưởng các cơ quan, tổ chức và cá nhân có liên quan chịu trách nhiệm thi hành Thông tư này./.

**Nơi nhận:**

- Văn phòng Quốc hội;
- Ủy ban Khoa học công nghệ và Môi trường;
- Các Bộ, cơ quan ngang Bộ, cơ quan thuộc CP;
- Lãnh đạo Bộ Công Thương;
- Các đơn vị thuộc Bộ Công Thương;
- UBND các tỉnh, thành phố trực thuộc TW;
- Sở Công Thương các tỉnh, thành phố trực thuộc TW;
- Cục kiểm tra VBQPPL (Bộ Tư pháp);
- Công báo;
- Website Chính phủ, Bộ Công Thương;
- Lưu: VT, ATMT.



**KT BỘ TRƯỞNG  
THỦ TRƯỞNG**

**Nguyễn Sinh Nhật Tân**



CỘNG HÒA XÃ HỘI CHỦ NGHĨA VIỆT NAM

**QCVN 22:2023/BCT**

**QUY CHUẨN KỸ THUẬT QUỐC GIA  
VỀ AN TOÀN ĐỐI VỚI ĐỘNG CƠ ĐIỆN PHÒNG NỔ  
SỬ DỤNG TRONG MỎ HẦM LÒ**

*National technical regulation on safety  
for explosion-proof electric motor used in underground mine*

**HÀ NỘI - 2023**

*T. L. H.* *Phu*



## LỜI NÓI ĐẦU

QCVN 22:2023/BCT do Tổ soạn thảo Quy chuẩn kỹ thuật Quốc gia về an toàn đối với động cơ điện phòng nổ sử dụng trong mỏ hầm lò biên soạn, Cục Kỹ thuật an toàn và Môi trường công nghiệp - Bộ Công Thương trình duyệt, Bộ Khoa học và Công nghệ thẩm định, Bộ trưởng Bộ Công Thương ban hành theo Thông tư số 36/2023/TT-BCT ngày 21 tháng 12 năm 2023.



**QUY CHUẨN KỸ THUẬT QUỐC GIA  
VỀ AN TOÀN ĐỐI VỚI ĐỘNG CƠ ĐIỆN PHÒNG NỔ  
SỬ DỤNG TRONG MỎ HẦM LÒ**

National technical regulation on safety  
for explosion-proof electric motor used in underground mine

**I. QUY ĐỊNH CHUNG**

**1. Phạm vi điều chỉnh**

Quy chuẩn kỹ thuật này quy định các yêu cầu kỹ thuật an toàn và quản lý đối với động cơ điện sử dụng trong mỏ hầm lò có khí cháy, nổ và bụi nổ (sau đây gọi là *động cơ điện phòng nổ*), có mã HS quy định tại phụ lục A.

**2. Đối tượng áp dụng**

Quy chuẩn kỹ thuật này áp dụng đối với các tổ chức, cá nhân sản xuất, nhập khẩu, thử nghiệm, kiểm định, sử dụng và các tổ chức, cá nhân khác có liên quan đến động cơ điện phòng nổ trên lãnh thổ Việt Nam.

**3. Giải thích từ ngữ**

3.1. *Khí quyển nổ* là hỗn hợp của các chất dễ cháy ở dạng khí, hơi, bụi, sợi hoặc vật bay với không khí, trong điều kiện khí quyển mà sau khi bắt cháy, cho phép ngọn lửa lan truyền tự duy trì.

3.2. *Động cơ điện phòng nổ* là thiết bị dùng để biến năng lượng điện thành năng lượng cơ, được sử dụng trong các mỏ hầm lò có khí cháy, nổ và bụi nổ.

3.3. *Vỏ không xuyên nổ dạng "d"* là kết cấu trong đó chứa các bộ phận có thể làm bốc cháy hỗn hợp khí nổ và có thể chịu được áp lực xuất hiện trong vụ nổ bên trong của hỗn hợp khí nổ đó và ngăn ngừa sự lan truyền vụ nổ ra khí quyển nổ xung quanh vỏ.

3.4. *Dạng bảo vệ an toàn tia lửa "i"* là dạng bảo vệ mà năng lượng điện của thiết bị và các thành phần đầu nối khi đặt trong khí quyển nổ được hạn chế thấp hơn mức có thể gây cháy hỗn hợp nổ bằng các hiệu ứng tia lửa hoặc hiệu ứng nhiệt.

3.5. *Cổ cáp vào, ra* là bộ phận dùng để nhận và bảo vệ các đầu cáp, làm kín các ruột dẫn và vật liệu cách điện của cáp bằng một hợp chất làm đầy hoặc vòng bịt kín được gắn vào vỏ thiết bị bằng ren hoặc bu lông.

**II. QUY ĐỊNH VỀ KỸ THUẬT AN TOÀN**

**4. Tài liệu viện dẫn**

4.1. QCVN QTĐ-5:2009/BCT Quy chuẩn kỹ thuật quốc gia về kỹ thuật điện - Tập 5 Kiểm định trang thiết bị hệ thống điện.



4.2. QCVN 01:2011/BCT Quy chuẩn kỹ thuật quốc gia về an toàn trong khai thác than hầm lò.

4.3. QCVN 04:2017/BCT Quy chuẩn kỹ thuật quốc gia về an toàn trong khai thác quặng hầm lò.

4.4. TCVN 4255:2008 (IEC 60529:2001) Cấp bảo vệ bằng vỏ ngoài (mã IP).

4.5. TCVN 6099-1-2007 (IEC 60060-1:1989) Kỹ thuật thử nghiệm điện áp cao - Phần 1: Định nghĩa chung và yêu cầu thử nghiệm.

4.6. TCVN 6627-1:2014 (IEC 60034-1:2010) Máy điện quay - Phần 1: Thông số đặc trưng và tính năng.

4.7. TCVN 6627-6:2010 (IEC 60034-8:1991), Máy điện quay - Phần 6: Phương pháp làm mát (Mã IC).

4.8. TCVN 6627-7:2008 (IEC 60034-7:2004), Máy điện quay - Phần 7: Phân loại các kiểu kết cấu, bố trí lắp đặt và vị trí hộp đầu nối (Mã IM).

4.9. TCVN 6627-8:2010 (IEC 60034-8:2007), Máy điện quay - Phần 8: Ghi nhận đầu nối và chiều quay.

4.10. TCVN 10888-0:2015 (IEC 60079-0:2011) Khí quyển nổ - Phần 0: Thiết bị - Yêu cầu chung.

4.11. TCVN 10888-1:2015 (IEC 60079-1:2014) Khí quyển nổ - Phần 1: Bảo vệ thiết bị bằng vỏ không xuyên nổ "d".

4.12. TCVN 7079-7:2002 Thiết bị dùng trong mỏ hầm lò - Phần 7: Tăng cường độ tin cậy-dạng bảo vệ "e".

4.13. TCVN 7079-11:2002 Thiết bị điện dùng trong mỏ hầm lò - Phần 11: An toàn tia lửa-dạng bảo vệ "i".

4.14. TCVN 7079-17:2003 Thiết bị điện dùng trong mỏ hầm lò - Phần 17: Kiểm tra và bảo dưỡng thiết bị.

4.15. TCVN 7862-1:2008 (IEC 60072-1:1991) Dây kích thước và dây công suất đầu ra của máy điện quay - Phần 1: Số khung 56 đến 400 và số mặt bích 550 đến 1080

4.16. TCVN 7862-2:2008 (IEC 60072-2:1990) Dây kích thước và dây công suất đầu ra của máy điện quay - Phần 2: Số khung 355 đến 1000 và số mặt bích 1180 đến 2360.

## **5. Yêu cầu chung**

5.1. Động cơ điện phòng nổ dùng trong mỏ hầm lò có khí cháy, nổ, bụi nổ phải thỏa mãn các yêu cầu của các tiêu chuẩn về động cơ điện sử dụng trong môi trường công nghiệp, dân dụng như: TCVN 6627 (IEC 60034), TCVN 7862-1 : 2008 (IEC 60072-1 : 1991), TCVN 8086 : 2009 (IEC 60085 : 2007) và các yêu cầu tại Quy chuẩn kỹ thuật này.

5.2. Phân loại động cơ điện phòng nổ

5.2.1. Theo kết cấu phòng nổ



5.2.1.1. Động cơ điện phòng nổ sử dụng trong các mỏ hầm lò có khí cháy và bụi nổ thuộc nhóm I theo quy định tại Điều 4.1 TCVN 10888-0:2015.

5.2.1.2. Động cơ điện phòng nổ sử dụng trong các mỏ hầm lò có khí cháy khác mỏ than thuộc nhóm II theo quy định tại Điều 4.1 TCVN 10888-0:2015.

5.2.2. Theo kết cấu lắp đặt

- Động cơ điện phòng nổ có kết cấu lắp đặt kiểu chân đế.
- Động cơ điện phòng nổ có kết cấu lắp đặt kiểu mặt bích.

5.3. Yêu cầu về điều kiện vận hành

5.3.1. Áp suất không khí xung quanh: 86 kPa đến 110 kPa;

5.3.2. Nhiệt độ môi trường từ -20 °C đến +40 °C; giá trị độ ẩm tương đối đến  $(98 \pm 2) \%$  ở nhiệt độ 35 °C;

5.3.3. Trong môi trường nguy hiểm khí cháy và bụi nổ, hàm lượng bụi không vượt quá 1200 mg/m<sup>3</sup>.

5.4. Yêu cầu về vị trí lắp đặt

5.4.1. Khô ráo và được thông gió đảm bảo theo quy định tại Điều 42 của QCVN 01:2011/BCT đối với mỏ than, Điều 43 của QCVN 04:2017/BCT đối với mỏ quặng.

5.4.2. Không có tác động của hơi hoặc các chất khí ăn mòn và làm hỏng cách điện.

5.4.3. Độ cao không quá 1000 m so với mực nước biển.

5.5. Yêu cầu về kết cấu chung

5.5.1. Yêu cầu về bộ phận nối đất

5.5.1.1. Các yêu cầu về nối đất của động cơ điện phòng nổ phải tuân thủ theo các yêu cầu tại khoản 20 Điều 102 QCVN 01:2011/BCT và Điều 15 TCVN 10888-0:2015 (IEC 60079-0:2011).

5.5.1.2. Trong hộp đấu cáp phải có cọc để bắt chặt dây nối đất; cọc nối đất phải được bố trí đảm bảo khe hở và khoảng cách rò điện với cọc đấu dây pha theo quy định tại Bảng 5 của Quy chuẩn kỹ thuật này; các cổ cáp phải có cơ cấu để bắt chặt dây nối đất.

5.5.1.3. Trên vỏ hoặc chân đế của động cơ điện phòng nổ phải có cơ cấu để bắt chặt dây nối đất.

5.5.2. Tất cả các nắp mở chậm phải được bắt chặt bằng bulông và có dấu hiệu cảnh báo nguy hiểm “Cấm mở khi có điện”.

5.5.3. Các cọc đấu dây trong hộp đấu cáp:

5.5.3.1. Phải thể hiện dấu hiệu về chỉ thị pha được nhìn thấy rõ ràng cạnh các cọc đấu.

5.5.3.2. Phải có chi tiết hoặc cơ cấu chống tự rơi lỏng.



5.5.3.3. Mạch điều khiển an toàn tia lửa (nếu có) phải được cách ly an toàn với các cọc đầu dây pha bằng hộp đấu cáp riêng biệt hoặc có các vách ngăn bảo vệ nếu đặt cùng trong hộp đấu cáp chung.

5.5.4. Hộp đấu cáp có một hoặc nhiều cổ cáp đầu vào, những cổ cáp không sử dụng phải được bịt kín.

5.5.5. Cấp bảo vệ bằng vỏ ngoài của động cơ điện phòng nổ (mã IP) phải được chế tạo với mức độ bảo vệ không thấp hơn IP54 theo khoản 5 và 6 được quy định tại TCVN 4255:2008 (IEC 60529: 2001).

5.5.6. Động cơ điện phòng nổ phải có các móc trên thân vỏ động cơ để thuận tiện trong quá trình lắp đặt, di chuyển.

5.5.7. Phương pháp làm mát động cơ có thể trực tiếp hoặc gián tiếp tuân thủ theo quy định tại Điều 3 TCVN 6627-6:2011 (IEC 60034-6:1991).

## **6. Yêu cầu đối với cấu trúc phòng nổ của động cơ điện phòng nổ**

Động cơ điện phòng nổ phải được thiết kế, chế tạo, thử nghiệm tuân thủ theo các tiêu chuẩn TCVN 10888-0:2015 (IEC 60079-0:2011), TCVN 10888-1:2015 (IEC 60079-1:2014); tiêu chuẩn TCVN 7079-7:2002 (IEC 60079-7, Ed 4.0 2006/07); TCVN 7079-11:2002 (IEC 60079-11: 2011) tương ứng với các dạng bảo vệ nổ và các quy định tại Quy chuẩn kỹ thuật này.

6.1. Các động cơ điện phòng nổ sử dụng trong mỏ hầm lò phải có dạng bảo vệ vỏ không xuyên nổ "d" ký hiệu Ex d hoặc các dạng kết hợp Ex d i nếu sử dụng các mạch giám sát, bảo vệ và điều khiển an toàn tia lửa.

6.2. Các bộ phận chính của động cơ điện phòng nổ có dạng bảo vệ không xuyên nổ "d" gồm:

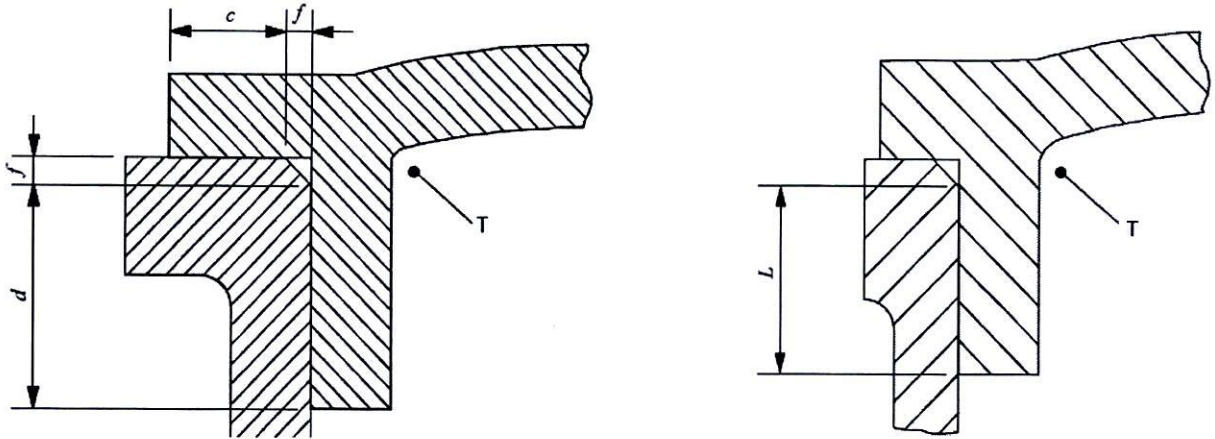
- Hộp đấu cáp.
- Cổ cáp.
- Sứ xuyên, ống lót cách điện qua thành và vách của vỏ phòng nổ.
- Cơ cấu truyền chuyển động quay.
- Chốt, lỗ liên quan và phần tử trống.
- Cơ cấu bắt chặt đặc biệt.
- Khoang chứa cuộn dây.

### **6.3. Yêu cầu đối với vỏ không xuyên nổ dạng "d"**

#### **6.3.1. Các dạng mối ghép phòng nổ**

Các mối ghép phòng nổ phải tuân theo Điều 5, Điều 6, Điều 7 và Điều 8 TCVN 10888-1:2015 (IEC 60079-1:2014) và theo các quy định tại Quy chuẩn kỹ thuật chuẩn này.

6.3.1.1. Mối ghép phòng nổ dạng nút ống, hình trụ không có lỗ bắt bu lông như Hình 1.



Chú dẫn:

$c$  - Bề rộng mối ghép phòng nổ phần mặt phẳng, mm.

$d$  - Bề rộng mối ghép phòng nổ phần hình trụ, mm.

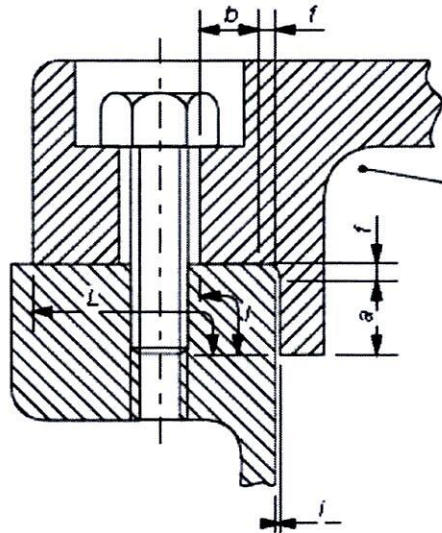
$f$  - Khoảng hở của mép vát, mm.

$L$  - Bề rộng nhỏ nhất của mối ghép phòng nổ, mm;  $L = c + d$  với điều kiện:  $c \geq 3,0$  mm,  $f \leq 1,0$  mm.

T - Phía bên trong của vỏ thiết bị.

**Hình 1. Mối ghép phòng nổ dạng nút ống, hình trụ không có lỗ bắt bu lông**

6.3.1.2. Mối ghép phòng nổ dạng nút ống, hình trụ có lỗ bắt bu lông như Hình 2.



Chú dẫn:

$a$  - Bề rộng mối ghép phần hình trụ, mm.

$b$  - Bề rộng mối ghép phần mặt phẳng đến lỗ bu lông, mm.

$i$  - Khe hở của mối ghép hình trụ, mm.



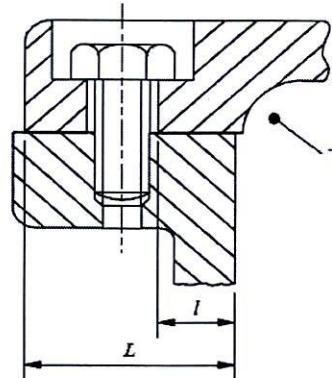
$l$  - Khoảng cách nhỏ nhất từ bên trong thiết bị đến lỗ bu lông, mm;  
 $l = a + b$  nếu  $i \leq 0,2$  mm.

$L$  - Bề rộng nhỏ nhất của mối ghép phòng nổ, mm.

T - Phía bên trong của vỏ thiết bị.

**Hình 2. Mối ghép phòng nổ dạng nút ống, hình trụ có lỗ bắt bu lông**

6.3.1.3. Mối ghép phòng nổ dạng mặt bích phẳng như Hình 3.



Chú dẫn:

$l$  - Khoảng cách nhỏ nhất từ bên trong thiết bị đến lỗ bu lông, mm.

$L$  - Bề rộng nhỏ nhất của mối ghép phòng nổ, mm.

T - Phía bên trong của vỏ thiết bị.

**Hình 3. Mối ghép phòng nổ dạng mặt bích phẳng**

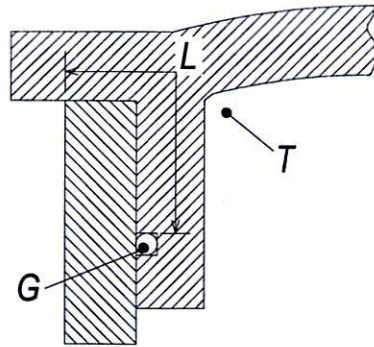
6.3.1.4. Khoảng cách nhỏ nhất từ bên trong thiết bị đến lỗ bu lông phải đảm bảo theo quy định tại Bảng 1.

**Bảng 1. Khoảng cách nhỏ nhất từ bên trong thiết bị đến lỗ bu lông.**

$l$ (mm)	$L$ (mm)
6	$< 12,5$
8	$12,5 \leq L < 25$
9	$\geq 25$

6.3.1.5. Mối ghép phòng nổ mặt bích có gioăng đệm như Hình 4.





Chú dẫn:

G - Gioăng đệm.

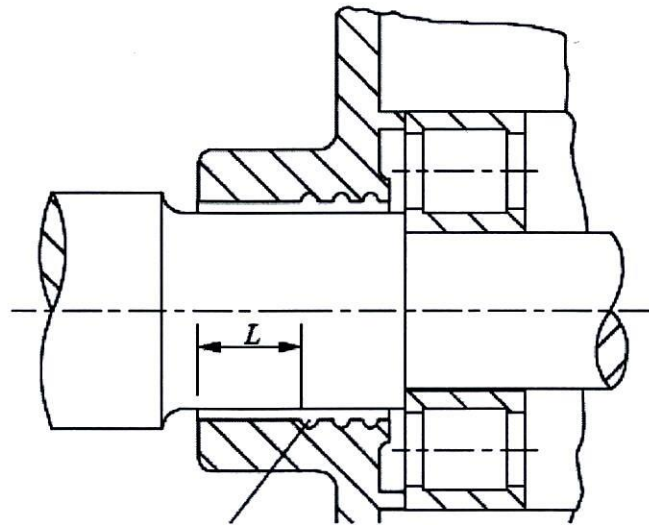
L - Bề rộng nhỏ nhất của mối ghép phòng nổ, mm.

T - Phía bên trong của vỏ thiết bị.

**Hình 4. Mối ghép phòng nổ mặt bích có gioăng đệm**

**6.3.1.6. Mối ghép phòng nổ dạng trục quay của động cơ điện phòng nổ**

Mối ghép phòng nổ của trục quay của động cơ điện phòng nổ tuân thủ theo Điều 8 của TCVN 10888-1:2015 (IEC 60079-1:2014), một trong các loại mối ghép phòng nổ của trục quay động cơ điện phòng nổ trong hình 5.



1

Chú dẫn:

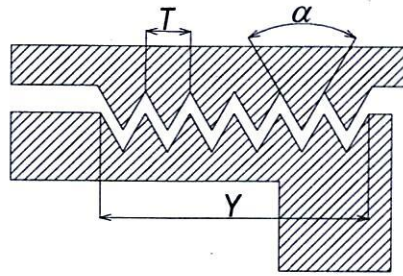
L - Bề rộng nhỏ nhất của mối ghép phòng nổ, mm;

1 - Rãnh của phốt chắn mỡ bôi trơn ổ bi.

**Hình 5. Mối ghép phòng nổ dạng trục xoay**

6.3.1.7. Mối ghép phòng nổ dạng ren vít tuân thủ theo khoản 5.2.8 và 5.3 TCVN 10888-1:2015 (IEC 60079-1), như Hình 6.

*Handwritten signatures and initials.*



Chú dẫn:

T - Bước ren.

Y - Chiều dài ăn khớp của ren, mm.

$\alpha$  - Góc đỉnh ren, độ.

**Hình 6. Mối ghép phòng nổ dạng ren, vít**

**6.3.2. Chiều rộng và khe hở nhỏ nhất của mối ghép phòng nổ:**

6.3.2.1. Đối với các mối ghép dạng: Nút ống, hình trụ, mặt bích, trục xoay, theo quy định tại Bảng 2, độ nhấp nhô của bề mặt (độ nhám)  $R_a$  không được lớn hơn 63  $\mu\text{m}$ .

**Bảng 2. Chiều rộng và khe hở nhỏ nhất của mối ghép phòng nổ**

Dạng mối ghép	Chiều rộng nhỏ nhất của mối ghép L (mm)	Khe hở nhỏ nhất (mm)															
		Thể tích (cm <sup>3</sup> ) $V \leq 100$			Thể tích (cm <sup>3</sup> ) $100 < V \leq 500$			Thể tích (cm <sup>3</sup> ) $500 < V \leq 2000$			Thể tích (cm <sup>3</sup> ) $2\,000 < V \leq 5750$			Thể tích (cm <sup>3</sup> ) $V > 5750$			
		I	IIA	IIB	I	IIA	IIB	I	IIA	IIB	I	IIA	IIB	I	IIA	IIB	
Nút ống, hình trụ, mặt bích, trục xoay	6	0,30	0,30	0,20	-	-	-	-	-	-	-	-	-	-	-	-	
	9,5	0,35	0,30	0,20	0,35	0,30	0,20	0,08	0,08	0,08	-	0,08	0,08	-	0,08	-	
	12,5	0,40	0,30	0,20	0,40	0,30	0,20	0,40	0,30	0,20	0,40	0,20	0,15	0,40	0,20	0,15	
	25	0,50	0,40	0,20	0,50	0,40	0,20	0,50	0,40	0,20	0,50	0,40	0,20	0,50	0,40	0,20	
Mối ghép hình trụ đối với bộ đệm cấp của trục	Ô đỡ bạc trượt	6	0,30	0,30	0,20	-	-	-	-	-	-	-	-	-	-	-	-
		9,5	0,35	0,30	0,20	0,35	0,30	0,20	-	-	-	-	-	-	-	-	-
		12,5	0,40	0,35	0,25	0,40	0,30	0,20	0,40	0,30	0,20	0,40	0,20	-	0,40	0,20	-
		25	0,50	0,40	0,30	0,50	0,40	0,25	0,50	0,40	0,25	0,50	0,40	0,20	0,50	0,40	0,20
		40	0,60	0,50	0,40	0,60	0,50	0,30	0,60	0,50	0,30	0,60	0,50	0,25	0,60	0,50	0,25



Dạng mối ghép	Chiều rộng nhỏ nhất của mối ghép L (mm)	Khe hở nhỏ nhất (mm)														
		Thể tích (cm <sup>3</sup> ) V ≤ 100			Thể tích (cm <sup>3</sup> ) 100 < V ≤ 500			Thể tích (cm <sup>3</sup> ) 500 < V ≤ 2000			Thể tích (cm <sup>3</sup> ) 2 000 < V ≤ 5750			Thể tích (cm <sup>3</sup> ) V > 5750		
		I	IIA	IIB	I	IIA	IIB	I	IIA	IIB	I	IIA	IIB	I	IIA	IIB
máy điện quay có Ổ đỡ phần tử lăn	6	0,45	0,45	0,30	-	-	-	-	-	-	-	-	-	-	-	-
	9,5	0,50	0,45	0,35	0,50	0,40	0,25	-	-	-	-	-	-	-	-	-
	12,5	0,60	0,50	0,40	0,60	0,45	0,30	0,60	0,45	0,30	0,60	0,30	0,20	0,60	0,30	0,20
	25	0,75	0,60	0,45	0,75	0,60	0,40	0,75	0,60	0,40	0,75	0,60	0,30	0,75	0,60	0,30
	40	0,80	0,75	0,60	0,80	0,75	0,45	0,80	0,75	0,45	0,80	0,75	0,40	0,80	0,75	0,40

Chú dẫn:

- Kí hiệu: I là nhóm thiết bị dùng cho các mỏ than có khí cháy và bụi nổ.
- Kí hiệu: IIA và IIB là nhóm thiết bị dùng cho các mỏ có khí cháy khác mỏ than.

6.3.2.2. Đối với mối ghép dạng ren, vít tuân thủ theo các yêu cầu sau:

6.3.2.2.1. Ít nhất năm ren được ăn khớp với nhau.

6.3.2.2.2. Bước ren ≥ 0,7 mm.

6.3.2.2.3. Góc đỉnh răng bằng 60° (± 5°).

6.3.2.2.4. Chiều dài ăn khớp của ren ≥ 5 mm với V ≤ 100 cm<sup>3</sup>.

6.3.2.2.5. Chiều dài ăn khớp của ren ≥ 8 mm với V > 100 cm<sup>3</sup>.

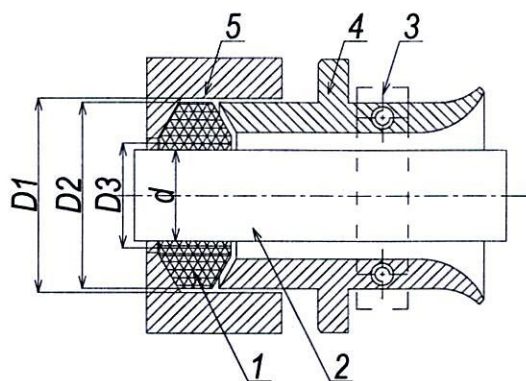
6.3.3. Cơ cấu bắt chặt đặc biệt phải tuân thủ theo Điều 9 TCVN 10888-0:2015 (IEC 60079-0:2011) và Điều 11 TCVN 10888-1:2015 (IEC 60079-1:2014). Tất cả các mối ghép phòng nổ sử dụng bu lông bắt chặt phải có các vòng đệm vênh chống trôi và chỉ mở được khi sử dụng các dụng cụ.

6.3.4. Cốt cáp vào động cơ điện phòng nổ

Các đầu vào dẫn cáp đến hộp đấu cáp của động cơ điện phòng nổ phải tuân thủ theo Điều 16 và Phụ lục A TCVN 10888-0:2015 (IEC 60079-0:2011), Điều 13 TCVN 10888-1:2015 (IEC 60079-1:2014) và các yêu cầu sau:

6.3.4.1. Đầu vào dẫn cáp phải được bắt chặt hoặc vặn ren vào vỏ thiết bị và có đầy đủ các chi tiết để làm kín và kẹp chặt cáp, một trong các loại cổ cáp như Hình 7.





Chú dẫn:

- 1 - Vòng cao su bịt kín cáp.
- 2 - Cáp điện cao su.
- 3 - Chi tiết kẹp cáp.
- 4 - Chi tiết vào cáp để ép chặt gioăng đệm cao su.
- 5 - Vỏ thiết bị.
- $d$  - Đường kính ngoài của cáp điện cao su, mm.
- $D1$  - Đường kính trong của cổ cáp, mm.
- $D2, D3$  - Đường kính ngoài, trong của gioăng đệm cao su, mm.

**Hình 7. Cổ cáp khi được đấu nối**

6.3.4.2. Khoảng cách giữa cổ cáp, gioăng đệm và cáp điện cao su theo quy định tại Bảng 3.

**Bảng 3. Khoảng cách giữa cổ cáp, gioăng đệm và cáp điện cao su**

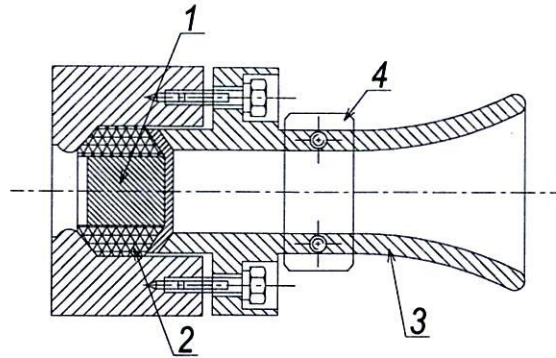
$D2$ (mm)	Khoảng cách từ $D1$ đến $D2$ (mm)	Khoảng cách từ $D3$ đến $d$ (mm)
< 20	$\leq 1$	$\leq 2$
Từ 20 đến 60	$\leq 2$	
> 60	$\leq 3$	

6.3.4.3. Các chi tiết của cổ cáp phải được vặn chặt để đảm bảo tính năng làm kín.

6.3.4.4. Vòng bịt kín cao su phải đảm bảo không bị nứt, đàn hồi tốt, cáp điện không bị kéo căng hoặc bẻ gập trong quá trình lắp ráp và vận hành.

6.3.4.5. Ở cổ cáp cao áp có sử dụng vật liệu điện cách điện, khối điện đầy khi đông cứng phải đảm bảo không có vết nứt.

6.3.5. Cổ cáp chưa sử dụng phải được bịt kín như Hình 8 hoặc cách khác với sự làm kín tương tự.



Chú dẫn:

- 1 - Nút bịt kín.
- 2 - Vòng cao su bịt kín.
- 3 - Chi tiết cổ cáp vào, ra để ép kín.
- 4 - Chi tiết kẹp cáp.

**Hình 8. Cổ cáp chưa được đấu nối**

#### 6.4. Vật liệu chế tạo vỏ và cánh quạt làm mát

6.4.1. Vỏ động cơ điện phòng nổ sử dụng trong các mỏ hầm lò phải được chế tạo tuân thủ theo quy định tại Điều 8 TCVN 10888-0:2015 (IEC 60079-0: 2011).

6.4.2. Vật liệu chế tạo cánh quạt làm mát của động cơ điện phòng nổ phải tuân thủ theo quy định tại Điều 7 và Điều 8 của TCVN 10888-0:2015 (IEC 60079-0: 2011).

6.5. Quạt làm mát động cơ điện phòng nổ phải tuân thủ các điều kiện về kỹ thuật an toàn theo yêu cầu tại khoản 17.1 của TCVN 10888-0:2015 (IEC 60079-0:2011)

6.5.1. Trong điều kiện làm việc bình thường, khoảng cách giữa cánh quạt và bộ phận đứng yên không được nhỏ hơn 1% đường kính của cánh quạt và nằm trong khoảng từ 1mm đến 5mm.

6.5.2. Nếu cánh quạt được làm bằng nhựa, điện trở cách điện bề mặt không được vượt quá  $1 \times 10^9 \Omega$  (1000 M $\Omega$ ).

#### 6.6. Hộp đấu cáp

6.6.1. Các cơ cấu đấu nối và hộp đấu cáp phải tuân thủ theo quy định tại Điều 14 và Điều 15 TCVN 10888-0:2015 (IEC 60079-0:2011).

6.6.2. Vị trí của hộp đấu cáp phải tuân thủ theo quy định tại khoản 2.3 của TCVN 6627-7:2008 (IEC 60034-7:2007).

6.6.3. Ký hiệu pha, cực tính của các cuộn dây phải tuân thủ theo quy định tại khoản 6.8.1 của TCVN 6627-8:2010 (IEC 60034-8:2007).



6.6.4. Các ống lót cách điện (ống lồng cách điện-sứ xuyên), cọc đầu dây dẫn điện qua các thành và vách của vỏ động cơ điện phòng nổ phải tuân thủ theo quy định tại Điều 11 TCVN 10888-0:2015 (IEC 60079-0:2011).

6.6.5. Thành bên trong của hộp đấu cáp phải được phủ đồng nhất bằng sơn chống hồ quang.

6.7. Vật liệu cách điện thể rắn sử dụng trong động cơ điện phòng nổ phải tuân thủ theo quy định tại Điều 4.4.1 IEC 60079-7:2023 và chỉ số phóng điện tương đối (CTI) theo quy định tại Bảng 4.

**Bảng 4. Chỉ số phóng điện tương đối của vật liệu cách điện rắn**

Nhóm vật liệu	Chỉ số phóng điện tương đối (CTI)
I	$600 \leq \text{CTI}$
II	$400 \leq \text{CTI} < 600$
IIIa	$175 \leq \text{CTI} < 400$

Vật liệu cách điện thể rắn được sử dụng trong các mạch điện làm việc ở điện áp vượt quá 250 V hoặc mang dòng điện lớn hơn 16 A phải có chỉ số CTI không nhỏ hơn 400.

6.8. Các yêu cầu khe hở và chiều dài đường rò

Các yêu cầu về khe hở trong không khí giữa hai phần mang điện và chiều dài đường rò dọc theo bề mặt của vật liệu cách điện giữa hai phần dẫn điện phải tuân thủ theo quy định tại Điều 4.3 và Điều 4.4 IEC 60079-7:2015 và theo quy định tại Bảng 5 Quy chuẩn kỹ thuật này.

**Bảng 5. Khe hở và chiều dài đường rò**

Điện áp làm việc danh định $U_e$ (V)	Chiều dài đường rò nhỏ nhất (mm)			Khe hở nhỏ nhất (mm)
	Nhóm vật liệu			
	I	II	IIIa	
$\leq 10$ (xem chú dẫn)	1,6	1,6	1,6	1,6
$\leq 12,5$	1,6	1,6	1,6	1,6
$\leq 16$	1,6	1,6	1,6	1,6
$\leq 20$	1,6	1,6	1,6	1,6
$\leq 25$	1,7	1,7	1,7	1,7
$\leq 32$	1,8	1,8	1,8	1,8
$\leq 40$	1,9	2,4	3,0	1,9
$\leq 50$	2,1	2,6	3,4	2,1
$\leq 63$	2,1	2,6	3,4	2,1



Điện áp làm việc danh định $U_e$ (V)	Chiều dài đường rò nhỏ nhất (mm)			Khe hở nhỏ nhất (mm)
	Nhóm vật liệu			
	I	II	IIIa	
$\leq 80$	2,2	2,8	3,6	2,2
$\leq 100$	2,4	3,0	3,8	2,4
$\leq 125$	2,5	3,2	4	2,5
$\leq 160$	3,2	4	5	3,2
$\leq 200$	4,0	5,0	6,3	4,0
$\leq 250$	5,0	6,3	8	5
$\leq 320$	6,3	8,0	10,0	6,0
$\leq 400$	8	10	12,5	6
$\leq 500$	10,0	12,5	16,0	8,0
$\leq 630$	12,0	16,0	20,0	10
$\leq 800$	16,0	20,0	25,0	12
$\leq 1\ 000$	20	25	32	14
$\leq 1\ 250$	22	26	32	18
$\leq 1\ 600$	23	27	32	20
$\leq 2\ 000$	25	28	32	23
$\leq 2\ 500$	32	36	40	29
$\leq 3\ 200$	40	45	50	36
$\leq 4\ 000$	50	56	63	44
$\leq 5\ 000$	63	71	80	50
$\leq 6\ 300$	80	90	100	60
$\leq 8\ 000$	100	110	125	80
$\leq 10\ 000$	125	140	160	100

**Chú dẫn:**

- Điện áp làm việc có thể quá 10 % mức điện áp ghi trong bảng trên.

- Giá trị khoảng cách rò và khe hở trên dựa vào sức chịu đựng điện áp lớn nhất dao động trong mức  $\pm 10\%$ .

- Với các điện áp dưới 10 V, giá trị của CTI không thích hợp. Khi đó các vật liệu không theo yêu cầu vật liệu nhóm IIIa được chấp nhận.

*TMD*  
*huhu*

6.9. Yêu cầu đối với mạch điều khiển có dạng bảo vệ an toàn tia lửa "i" của động cơ điện phòng nổ phải tuân thủ theo TCVN 7079-11:2002 hoặc IEC 60079-11:2017 và đảm bảo các yêu cầu sau:

6.9.1. Các thông số R, L & C của mạch điện phải đảm bảo thông số ổn định khi mạch được thử nghiệm, đánh giá không đốt cháy hỗn hợp khí thử nghiệm bởi tia lửa.

6.9.2. Các hiệu ứng về nhiệt độ sinh ra trong các mạch an toàn tia lửa ở bất cứ trường hợp nào phải đảm bảo không đốt cháy hỗn hợp khí do nóng bề mặt gây ra.

6.9.3. Các mạch điện an toàn tia lửa phải được cách ly với nhau và cách ly với các mạch không an toàn tia lửa.

## 7. Yêu cầu kỹ thuật đối với động cơ điện phòng nổ sử dụng trong mỏ hầm lò

### 7.1. Các thông số cơ bản

#### 7.1.1. Điện áp danh định:

7.1.1.1. Điện áp xoay chiều 127 V, 220 V, 380 V, 660 V, 1 140 V, 3 000 V, 6 000 V;

7.1.1.2. Điện áp một chiều 20 Vdc, 250 Vdc đến 750 Vdc.

7.1.2. Tần số danh định với điện áp xoay chiều: 50 Hz.

7.1.3. Tốc độ quay đồng bộ của động cơ điện phòng nổ (vòng/phút): 3000, 1500, 1000, 750, 600, 500, 375.

### 7.2. Yêu cầu với kích thước và công suất của động cơ điện phòng nổ

#### 7.2.1. Kiểu lắp đặt của động cơ điện phòng nổ

7.2.1.1. Động cơ điện phòng nổ có kết cấu lắp đặt kiểu chân đế phải được sản xuất theo kích thước, kết cấu lắp đặt theo quy định tại Bảng 3 khoản 6.2 của TCVN 7862-1: 2008 (IEC 60072-1:1991) và Bảng 1, khoản 4.2; Bảng 2 khoản 4.3 của TCVN 7862-2:2008 (IEC 60072-2:1990).

7.2.1.2. Động cơ điện phòng nổ có kết cấu lắp đặt kiểu mặt bích phải được sản xuất theo kích thước, kết cấu lắp đặt theo quy định tại Bảng 1 và Bảng 2 khoản 6.1 của TCVN 7862-1:2008 (IEC 60072-1:1991) và Bảng 3, khoản 4.5 của TCVN 7862-2:2008 (IEC 60072-2:1990).

7.2.2. Động cơ điện phòng nổ phải có khả năng làm việc bình thường với góc nghiêng so với mặt phẳng nằm ngang đến 35°.

7.2.3. Công suất của động cơ điện phòng nổ được sản xuất theo dãy công suất quy định tại Điều 9 của TCVN 7862-1: 2008 (IEC 60072-1: 1991) và các thông số về chiều cao tâm trục được quy định tại Bảng 6.



Bảng 6. Công suất và chiều cao tâm trục

Chiều cao tâm trục, mm	Công suất danh định, kW với số cực 2p				
	2	4	6	8	10
63	0,37	0,25	-	-	-
	0,55	0,37			
71	0,75	0,55	0,37	-	-
	1,1	0,75	0,55		
80	1,5	1,10	0,75	-	-
	2,2	1,50	1,10		
90	3,0	2,20	1,50	-	-
100	4,5	3,00	2,20	-	-
	5,5	4,00			
112	7,5	5,50	3,00	2,20	-
			4,00	3,00	
132	11,0	7,50	5,50	4,00	-
		11,0	7,50	5,50	
160	15,0	15,0	11,0	7,50	-
	18,5	18,5	15,0	11,0	
180	22,0	22,0	18,5	15,0	-
	30,0	30,0			
200	37,0	37,0	22,0	18,5	-
	45,0	45,0	30,0	22,0	
225	55,0	55,0	37,0	30,0	-
250	75,0	75,0	45,0	37,0	-
	90,0	90,0	55,0	45,0	
280	110,0	110,0	75,0	55,0	37,0
	132,0	132,0	90,0	75,0	45,0
315	160,0	160,0	110,0	90,0	55,0
	200,0	200,0	132,0	110,0	75,0



Chiều cao tâm trục, mm	Công suất danh định, kW với số cực 2p				
	2	4	6	8	10
355	250,0	250,0	160,0	132,0	90,0
	315,0	315,0	200,0	160,0	110,0

Theo yêu cầu của người sử dụng chỉ số công suất với chiều cao tâm trục có thể được bổ xung

7.2.4. Các chế độ vận hành của động cơ điện phòng nổ phải tuân thủ theo khoản 4 của tiêu chuẩn TCVN 6627-1:2014 (IEC 60034-1:2010).

7.2.5. Các động cơ điện phòng nổ phải có rãnh then và then để chốt ở đầu nhô ra của trục dẫn động.

7.3. Yêu cầu đối với các đặc tính điện của động cơ điện phòng nổ

7.3.1. Yêu cầu cách điện: Giá trị điện trở cách điện của động cơ điện phòng nổ phải tuân thủ theo quy định tại Bảng 7.

**Bảng 7. Giá trị điện trở cách điện**

Điện áp danh định của động cơ điện phòng nổ V	Giá trị điện trở cách điện tối thiểu MΩ
≤ 380	0,5
660	1,0
1 140	3,0
6 000	6,0

7.3.2. Mức chịu cách điện

7.3.2.1 Mức chịu cách điện của cuộn dây động cơ điện phòng nổ phải chịu được điện áp thử nghiệm xoay chiều tần số 50 Hz với thời gian 1 phút mà không xuất hiện phóng điện bề mặt hoặc đánh thủng cách điện;

$$\text{Điện áp thử nghiệm } U_{th} = 2 \times U_{dd} + 1000 \text{ V};$$

Phù hợp với Điều 9 của TCVN 6627-1:2014 (IEC 60079-1:2010), các thông số thử nghiệm quy định tại Bảng 8.

**Bảng 8. Giá trị thử điện áp xoay chiều tần số công nghiệp**

<b>Điện áp danh định của động cơ điện phòng nổ (V)</b>	<b>Điện áp thử nghiệm tần số công nghiệp (V)</b>	<b>Thời gian duy trì điện áp thử nghiệm (s)</b>
U < 380	2U + 1 000 không nhỏ hơn 1 500 V	60
660	2U + 1 000 không nhỏ hơn 2 500 V	60
1 140	3 500	60
3 300	7 600	60
6 000	13 000	60

#### 7.3.2.2. Mức chịu cách điện của các cảm biến bảo vệ

Các cảm biến bảo vệ của mạch an toàn tia lửa phải đáp ứng các quy định tại khoản 6.3.13 Điều 6 IEC 60079-11:2023 “Cách điện giữa mạch an toàn tia lửa và mạch không an toàn tia lửa phải có khả năng chịu được điện áp thử nghiệm là  $2U + 1000$  V, với tối thiểu là 1500 V, trong đó U là tổng của các giá trị điện áp của mạch an toàn tia lửa và mạch không an toàn tia lửa”.

#### 7.3.3. Cuộn dây động cơ điện phòng nổ

7.3.3.1. Cuộn dây của động cơ điện phòng nổ phải chịu được dòng điện bằng 1.5 lần dòng điện danh định trong thời gian không dưới 2 phút.

7.3.3.2. Điện trở một chiều (DC) giữa các cuộn dây của động cơ điện phòng nổ không được chênh lệch quá 2%.

7.3.4. Cảm biến bảo vệ nhiệt của động cơ điện phòng nổ có lắp các bảo vệ quá nhiệt thì các cảm biến nhiệt độ phải được lắp trực tiếp trên các cuộn dây pha hoặc trên lõi thép của stator, tiếp xúc với vòng ngoài của ổ bị đỡ, số lượng của các cảm biến nhiệt độ tùy thuộc vào loại động cơ điện phòng nổ cụ thể.

#### 7.3.5. Nhiệt độ cách điện của động cơ điện phòng nổ

7.3.5.1. Vật liệu cách điện của cuộn dây động cơ điện phòng nổ phải có cấp cách điện từ Cấp B trở lên.

#### 7.3.5.2. Độ tăng nhiệt độ

Khi nhiệt độ không khí xung quanh không vượt quá 40 °C, Độ tăng nhiệt của bất kỳ bộ phận nào của động cơ điện phòng nổ theo quy định tại khoản 8.10 của TCVN 6627-1:2014 (IEC 60034-1:2010) và không được vượt quá giới hạn độ tăng nhiệt được quy định tại Bảng 9.



**Bảng 9. Giới hạn độ tăng nhiệt độ cho phép**

Cấp cách điện của cuộn dây động cơ điện phòng nổ	Giá trị lớn nhất	
	Nhiệt độ (°C)	Độ tăng nhiệt độ khi nhiệt độ môi trường không vượt quá 40 °C (K)
130 (B)	130	80
155 (F)	155	105
180 (H)	180	125

7.3.6. Nhiệt độ cho phép của ổ trục động cơ điện phòng nổ không được vượt quá 95°C.

7.3.7. Nhiệt độ tối đa trên bề mặt của động cơ điện phòng nổ tuân thủ theo khoản 5.3 Điều 5, khoản 26.5 Điều 26 TCVN 10888-0:2015 và không vượt quá:

7.3.7.1. Đối với động cơ điện phòng nổ nhóm I sử dụng trong các mỏ than

7.3.7.1.1. Bề mặt có bụi than bám: 150 °C;

7.3.7.1.2. Bề mặt không có bụi than bám: 450 °C.

7.3.7.2. Đối với động cơ điện phòng nổ sử dụng trong mỏ khác mỏ than thuộc nhóm II không vượt quá phân cấp nhiệt độ của nhóm khí được áp dụng (T1 đến T6).

7.3.8. Đối với động cơ điện phòng nổ làm mát bằng nước, khi động cơ điện phòng nổ đạt được định mức chạy ở trạng thái ổn định nhiệt, nhiệt độ ở cuối cuộn dây stato không được vượt quá các thông số kỹ thuật trong Bảng 9 nếu bị mất nước trong 10 phút.

7.4. Yêu cầu về độ rung của động cơ điện phòng nổ không được vượt quá quy định tại Bảng 10.

**Bảng 10. Cường độ rung cho phép**

Công suất, kW	Từ 4 đến 18,5	Từ 22 đến 1 000
Biên độ rung động, mm	1,8	2,8

7.5. Yêu cầu về độ ồn của động cơ điện phòng nổ: Giá trị tiếng ồn do động cơ điện phòng nổ đo được ở chế độ không tải không được vượt quá các giá trị quy định tại Bảng 11.

**Bảng 11. Độ ồn cho phép**

<b>Công suất, kW</b>	Từ 4 đến 4,5	Từ 5,5 đến 11	Từ 15 đến 22	Từ 30 đến 37	Từ 40 đến 55
<b>Độ ồn, dB</b>	77	78	82	84	88
<b>Công suất, kW</b>	Từ 75 đến 90	Từ 110 đến 132	Từ 160 đến 375	Từ 400 đến 500	Từ 560 đến 1 000
<b>Độ ồn, dB</b>	92	97	101	105	106

**7.6. Kiểm tra, bảo trì động cơ điện phòng nổ**

Động cơ điện phòng nổ phải được kiểm định, kiểm tra, bảo trì trước khi đưa vào sử dụng và trong quá trình vận hành, các công việc thực hiện theo yêu cầu và hướng dẫn của tiêu chuẩn IEC 60079-17:2013.

7.7. Sửa chữa, thay thế, phục hồi, đại tu động cơ điện phòng nổ phải tiến hành theo các tài liệu hướng dẫn và bản vẽ của nhà sản xuất, công việc thực hiện tuân thủ theo yêu cầu của tiêu chuẩn IEC 60079-19:2019.

**8. Yêu cầu và phương pháp kiểm tra thử nghiệm****8.1. Yêu cầu chung**

Các phép kiểm tra, thử nghiệm phải được thực hiện trong điều kiện:

8.1.1. Nhiệt độ môi trường từ  $-20\text{ }^{\circ}\text{C}$  đến  $+40\text{ }^{\circ}\text{C}$ ;

8.1.2. Giá trị độ ẩm tương đối đến  $(98 \pm 2)\%$  ở nhiệt độ  $35\text{ }^{\circ}\text{C}$ ;

8.1.3. Hàm lượng oxy là  $21\%$  về thể tích;

8.1.4. Không có khí cháy, khí độc hại và hơi ăn mòn.

8.1.5. Phương tiện dụng cụ để kiểm tra, thử nghiệm phải đảm bảo hoạt động chính xác, tin cậy và được kiểm định, hiệu chuẩn theo quy định của pháp luật về đo lường.

**8.2. Kiểm tra, thử nghiệm các kết cấu phòng nổ**

8.2.1. Vỏ động cơ điện phòng nổ có dạng bảo vệ không xuyên nổ "d"

8.2.1.1. Kiểm tra các kết cấu phòng nổ của vỏ gồm:

8.2.1.1.1. Tất cả các bộ phận lắp ráp trên vỏ phòng nổ phải được kiểm tra đảm bảo các quy định về phòng nổ của TCVN 10888-0:2015 (IEC 60079-0:2011), TCVN 10888-1:2015 (IEC 60079-1:2014) và Điều 6 Quy chuẩn kỹ thuật này.

8.2.1.1.2. Cấu tạo của bề mặt mối ghép chống cháy và độ nhám của bề



mặt phải được kiểm tra lần lượt bằng thước đo căn lá, thước cặp, panme, thước đo độ nhám bề mặt hoặc dụng cụ thử nghiệm khác các thông số phải đảm bảo theo quy định tại các khoản 6.3.1, 6.3.2 và 6.3.3 Điều 6 Quy chuẩn kỹ thuật này.

8.2.1.1.3. Khe hở cách ly và khoảng cách đường rò giữa các vật dẫn phải được kiểm tra bằng các loại thước đo phù hợp kết quả phải tuân thủ theo quy định tại khoản 6.8 Điều 6 Quy chuẩn kỹ thuật này.

8.2.1.1.4. Các cơ cấu nối đất phải đảm bảo đầy đủ, nguyên vẹn, tin cậy và không bị hư hỏng.

8.2.1.2. Thử nghiệm các kết cấu phòng nổ của vỏ gồm:

8.2.1.2.1. Thử nghiệm xác định nhiệt độ bề mặt lớn nhất

Thử nghiệm xác định nhiệt độ làm việc và nhiệt độ bề mặt lớn nhất phải tuân thủ theo quy định tại khoản 26.5.1.2 và 26.5.1.3 Điều 26 TCVN 10888-0:2015 (IEC 60079-0:2011), nhiệt độ lớn nhất trên bề mặt động cơ điện phòng nổ làm việc trong mỏ hầm lò phải thỏa mãn yêu cầu quy định tại khoản 7.3.6 của quy chuẩn này.

8.2.1.2.2. Thử nghiệm xác định chỉ số phóng điện tương đối (CTI)

Chỉ số CTI của vật liệu cách điện rắn sử dụng trong động cơ điện phòng nổ được thử nghiệm theo tiêu chuẩn IEC 60112:2020, kết quả phải đảm bảo theo quy định tại khoản 6.7 Điều 6 Quy chuẩn kỹ thuật này.

8.2.1.2.3. Thử nghiệm chịu áp suất của vỏ phòng nổ

8.2.1.2.3.1. Thử nghiệm xác định áp suất chuẩn lớn nhất của vụ nổ bên trong vỏ được thực hiện theo quy định tại khoản 15.2.2 Điều 15 TCVN 10888-1:2015 (IEC 60079-1:2014);

8.2.1.2.3.2. Thử nghiệm xác định quá áp suất (độ bền của vỏ) được thực hiện theo quy định tại khoản 15.2.3 Điều 15 TCVN 10888-1:2015 (IEC 60079-1:2014).

8.2.1.2.4. Thử nghiệm không lan truyền sự cháy từ bên trong

Thử nghiệm xác định sự không lan truyền cháy của vụ nổ bên trong vỏ phòng nổ ra môi trường khí nổ xung quanh vỏ được thực hiện theo quy định tại khoản 15.3 Điều 15 TCVN 10888-1:2015 (IEC 60079-1:2014).

8.2.1.2.5. Thử nghiệm xác định tính năng của các cổ cáp bao gồm:

8.2.1.2.5.1. Xác định độ kín, kẹp chặt, thử nghiệm kéo, độ bền cơ của các cổ cáp thực hiện theo các quy định tại Điều A 3 phụ lục A TCVN 10888-0:2015 (IEC 60079-0:2011).

8.2.1.2.5.2. Độ bền nhiệt của các gioăng, vòng đệm kín bằng cao su thực hiện theo quy định tại khoản 26.8, 26.9 và 26.16 Điều 26 TCVN 10888-0:2015 (IEC 60079-0:2011).

8.2.1.2.6. Thử nghiệm mô men xoắn của các ống luồn cách điện và các cực đấu dây được thực hiện theo quy định tại khoản 26.6 Điều 26 TCVN



10888-0:2015 (IEC 60079-0:2011).

8.2.1.3 Thử nghiệm va đập các bộ phận của động cơ điện phòng nổ được thực hiện theo quy định tại khoản 26.4.2 của TCVN 10888-0:2015 (IEC 60079-0:2011).

8.2.2. Kiểm tra các bộ phận có dạng bảo vệ an toàn tia lửa bao gồm:

8.2.2.1. Tiết diện của các dây dẫn bên trong và bảng mạch in của mạch an toàn tia lửa kết quả phải tuân thủ theo quy định tại khoản 5.6.4 Điều 5 IEC 60079-11:2011.

8.2.2.2. Sự cách ly của mạch an toàn tia lửa thực hiện theo quy định tại khoản 6.3 Điều 6 IEC 60079-11:2011, khoảng cách giữa các đầu nối dây của mạch an toàn tia lửa và không an toàn tia lửa phải tuân thủ theo quy định tại khoản 6.2.1 Điều 6 IEC 60079-11:2011 và phải lớn hơn 50mm.

8.2.2.3. Các mạch an toàn tia lửa phải được thử nghiệm đánh lửa bởi tia lửa theo quy định tại khoản 10.1 Điều 10 IEC 60079-11:2015, kết quả không gây cháy hỗn hợp khí nổ thử nghiệm.

8.3. Kiểm tra, thử nghiệm các yêu cầu kỹ thuật

8.3.1. Kiểm tra, thử nghiệm cách điện.

8.3.1.1. Kiểm tra điện trở cách điện

8.3.1.1.1 Điện trở cách điện được kiểm tra giữa các cuộn dây pha với đất và các mạch phụ được nối đất, kết quả đảm bảo theo quy định tại khoản 7.3.1 Quy chuẩn kỹ thuật này.

8.3.1.1.2 Điện trở cách điện được kiểm tra giữa các mạch phụ với đất và các cuộn dây pha được nối đất, kết quả đảm bảo theo quy định tại khoản 7.3.1 Quy chuẩn kỹ thuật này.

8.3.1.2. Thử nghiệm chịu điện áp tăng cao tần số công nghiệp

Thử nghiệm độ bền cách điện bằng điện áp tăng cao tần số công nghiệp thực hiện theo TCVN 6099-1-2007 (IEC 60060-1-1989) giá trị thử nghiệm theo quy định tại Bảng 8, kết quả đảm bảo theo quy định tại khoản 7.3.2 Quy chuẩn kỹ thuật này.

8.3.4. Thử nghiệm xác định điện trở cách điện một chiều (điện trở DC) cuộn dây

Điện trở DC của từng cuộn dây được xác định bằng phương pháp V-A hoặc sử dụng các cầu đo điện trở chuyên dùng, giá trị điện trở của các cuộn dây đảm bảo theo quy định tại khoản 7.3.3 của Quy chuẩn kỹ thuật này.

8.3.5. Thử nghiệm đặc tính của các cảm biến giám sát

Kiểm tra, thử nghiệm đặc tính của các phần tử bảo vệ giám sát nhiệt độ đảm bảo theo đặc tính quy định của nhà sản xuất.

## 9. Quy định về nhãn

9.1. Nội dung ghi trên nhãn



Thông tin ghi trên nhãn của động cơ điện phòng nổ sử dụng trong mô hình phải tuân thủ theo yêu cầu của khoản 10.2 của TCVN 6627-1:2014(IEC 60034-1:2011), gồm thông tin tối thiểu theo khoản 1 Điều 10 Nghị định số 43/2017/NĐ-CP ngày 14 tháng 4 năm 2017 của Chính phủ quy định về nhãn hàng hóa đã được sửa đổi, bổ sung bởi Nghị định số 111/2021/NĐ-CP ngày 09 tháng 11 năm 2021 của Chính phủ sửa đổi, bổ sung một số điều Nghị định 43/2017/NĐ-CP quy định về nhãn hàng hóa và vỏ của động cơ điện phòng nổ phải thể hiện các nội dung sau:

- 9.1.1. Kiểu, loại;
- 9.1.2. Điện áp danh định, V;
- 9.1.3. Dòng điện danh định, A;
- 9.1.4. Công suất danh định, kW;
- 9.1.5. Tần số danh định, Hz;
- 9.1.6. Tốc độ quay, vòng/phút;
- 9.1.7. Tổ đấu dây;
- 9.1.8. Cấp cách điện;
- 9.1.9. Chế độ làm việc;
- 9.1.10. Dạng bảo vệ nổ;
- 9.1.11. Hệ số công suất;
- 9.1.12. Hiệu suất;
- 9.1.13. Cấp bảo vệ kín của vỏ IP;
- 9.1.14. Số chế tạo;
- 9.1.15. Năm sản xuất;
- 9.1.16. Khối lượng, kg;
- 9.1.17. Tên của nhà sản xuất.
- 9.2. Chất liệu và vị trí của nhãn

Nhãn được làm bằng thép trắng hoặc đồng dày 1,5 mm, các thông tin thể hiện trong bảng được khắc có chiều sâu không nhỏ hơn 0,5 mm, phải bố trí ở nơi dễ nhìn và dễ thấy, được bắt chặt vào vỏ bằng phương pháp đính tán hoặc vít.

### III. QUY ĐỊNH VỀ QUẢN LÝ

#### 10. Quy định về quản lý

10.1. Động cơ điện phòng nổ thuộc phạm vi điều chỉnh của Quy chuẩn này phải công bố hợp quy phù hợp với các quy định về kỹ thuật an toàn tại Phần II của Quy chuẩn kỹ thuật này, gắn dấu hợp quy (dấu CR) trước khi lưu thông trên thị trường.

10.2. Động cơ điện phòng nổ sản xuất trong nước, nhập khẩu phải thực hiện kiểm tra nhà nước về chất lượng hàng hóa theo quy định tại Nghị định số



132/2008/NĐ-CP ngày 31 tháng 12 năm 2008 của Chính phủ quy định chi tiết thi hành một số điều của Luật Chất lượng sản phẩm, hàng hóa; Nghị định số 74/2018/NĐ-CP ngày 15 tháng 5 năm 2018 của Chính phủ sửa đổi, bổ sung một số điều của Nghị định số 132/2008/NĐ-CP ngày 31 tháng 12 năm 2008 của Chính phủ quy định chi tiết thi hành một số điều Luật Chất lượng sản phẩm, hàng hóa Nghị định số 154/2018/NĐ-CP ngày 09 tháng 11 năm 2018 của Chính phủ sửa đổi, bổ sung, bãi bỏ một số quy định về điều kiện đầu tư, kinh doanh trong lĩnh vực quản lý nhà nước của Bộ Khoa học và Công nghệ và một số quy định về kiểm tra chuyên ngành.

### 10.3. Công bố hợp quy

10.3.1. Việc công bố hợp quy động cơ điện phòng nổ sản xuất trong nước, nhập khẩu phải dựa trên kết quả chứng nhận của tổ chức chứng nhận được Bộ Công Thương chỉ định theo quy định tại Thông tư số 36/2019/TT-BCT ngày 29 tháng 11 năm 2019 của Bộ trưởng Bộ Công Thương quy định quản lý chất lượng sản phẩm, hàng hóa thuộc trách nhiệm quản lý của Bộ Công Thương (sau đây viết tắt là Thông tư số 36/2019/TT-BCT) hoặc được thừa nhận theo quy định của Thông tư số 27/2007/TT-BKHCN ngày 31 tháng 10 năm 2007 của Bộ trưởng Bộ Khoa học và Công nghệ hướng dẫn việc ký kết và thực hiện các Hiệp định và thỏa thuận thừa nhận lẫn nhau kết quả đánh giá sự phù hợp (sau đây viết tắt là Thông tư số 27/2007/TT-BKHCN).

### 10.3.2. Chứng nhận hợp quy

Chứng nhận hợp quy đối với động cơ điện phòng nổ sản xuất trong nước và nhập khẩu thực hiện theo phương thức 5 “Thử nghiệm mẫu điển hình và đánh giá quá trình sản xuất; giám sát thông qua thử nghiệm mẫu lấy tại nơi sản xuất hoặc trên thị trường hoặc lô hàng nhập khẩu kết hợp với đánh giá quá trình sản xuất” hoặc phương thức 7 “Thử nghiệm, đánh giá lô sản phẩm, hàng hóa” tại cơ sở sản xuất theo quy định tại khoản 1 Điều 5 Thông tư số 28/2012/TT-BKHCN ngày 12 tháng 12 năm 2012 của Bộ trưởng Bộ Khoa học và Công nghệ quy định về công bố hợp chuẩn, công bố hợp quy và phương thức đánh giá sự phù hợp với tiêu chuẩn, quy chuẩn kỹ thuật (sau đây viết tắt là Thông tư số 28/2012/TT-BKHCN).

10.3.3. Thử nghiệm phục vụ việc chứng nhận hợp quy phải được thực hiện bởi tổ chức thử nghiệm được Bộ Công Thương chỉ định theo quy định tại Thông tư số 36/2019/TT-BCT hoặc tổ chức được thừa nhận theo quy định của Thông tư số 27/2007/TT-BKHCN.

### 10.3.4. Trình tự, thủ tục và hồ sơ công bố hợp quy

Trình tự, thủ tục và hồ sơ công bố hợp quy đối với động cơ điện phòng nổ sản xuất trong nước và nhập khẩu thực hiện theo Thông tư số 36/2019/TT-BCT.

10.4. Dấu hợp quy phải tuân thủ theo quy định tại khoản 2 Điều 4 quy định về chứng nhận hợp chuẩn, chứng nhận hợp quy và công bố hợp chuẩn, công bố hợp quy ban hành kèm theo Thông tư số 28/2012/TT-BKHCN.

**11. Yêu cầu về hồ sơ quản lý động cơ điện phòng nổ sử dụng trong mỏ hầm lò**



11.1. Phải có đầy đủ các tài liệu kỹ thuật của nhà chế tạo, gồm: Hướng dẫn vận chuyển, sử dụng, bảo dưỡng và bảo quản. Trường hợp tài liệu kỹ thuật tiếng nước ngoài phải có bản dịch sang tiếng Việt được công chứng.

11.2. Tổ chức, cá nhân sử dụng động cơ điện phòng nổ phải lập hồ sơ quản lý thiết bị có động cơ điện phòng nổ từ khi bắt đầu đưa vào sử dụng bao gồm:

11.2.1. Thiết kế lựa chọn thiết bị được phê duyệt.

11.2.2. Thiết kế thi công, vị trí lắp của thiết bị.

11.2.3. Hồ sơ nghiệm thu sau lắp đặt.

11.2.4. Hồ sơ hoàn công lắp đặt.

11.2.5. Hồ sơ kiểm định, thí nghiệm hiệu chỉnh.

11.2.6. Quy trình vận hành.

11.2.7. Nội quy an toàn, quy trình trong vận chuyển, lắp đặt, kiểm tra, vận hành, bảo dưỡng, sửa chữa và bảo quản của thiết bị có động cơ điện phòng nổ sử dụng trong mỏ hầm lò.

## **12. Yêu cầu về kiểm tra trong quá trình vận hành**

12.1. Động cơ điện phòng nổ sử dụng trong mỏ hầm lò phải được kiểm tra trong quá trình vận hành theo quy định tại Quy chuẩn kỹ thuật này.

12.2. Kiểm tra bằng trực quan: Kiểm tra xác định, mà không cần sử dụng tiếp cận bằng thiết bị hoặc các dụng cụ.

12.3. Kiểm tra trực tiếp: Kiểm tra những bộ phận ở bên ngoài bằng trực quan và xác định các khuyết tật bằng cách sử dụng dụng cụ, thiết bị. Kiểm tra trực tiếp không được mở vỏ hoặc cắt điện thiết bị.

12.4. Kiểm tra chi tiết: Kiểm tra trong đó bao gồm những nội dung của kiểm tra trực tiếp và xác định các khuyết tật bằng cách sử dụng dụng cụ, thiết bị. Kiểm tra chi tiết phải cắt điện và mở vỏ thiết bị.

## **13. Thời hạn và nội dung kiểm tra**

13.1. Trách nhiệm và tần suất kiểm tra:

13.1.1. Người vận hành hoặc thợ điện thường trực kiểm tra hàng ca vào đầu các ca làm việc.

13.1.2. Phó Quản đốc cơ điện phân xưởng hoặc người được ủy quyền kiểm tra hàng tuần.

13.1.3. Trưởng phòng cơ điện hoặc người được ủy quyền kiểm tra hàng quý.

13.1.4. Phó Giám đốc cơ điện hoặc những người được chỉ định kiểm tra hàng năm.

13.2. Nội dung kiểm tra thực hiện theo quy định tại Phụ lục B Quy chuẩn kỹ thuật này.



13.3. Kết quả kiểm tra phải được: Kết luận về tình trạng kỹ thuật an toàn động cơ điện phòng nổ sử dụng trong mỏ hầm lò và chỉ cho phép đưa vào sử dụng hoặc tiếp tục vận hành khi đảm bảo kỹ thuật an toàn.

13.4. Khi phát hiện thiết bị không đảm bảo an toàn, người theo dõi, vận hành phải dừng hoạt động và báo cáo người có trách nhiệm để xử lý.

#### **14. Yêu cầu về thử nghiệm và kiểm định**

14.1. Theo các loại hình kiểm định, các phép thử nghiệm, kiểm định phải được thực hiện theo hướng dẫn kỹ thuật, phương pháp thử, quy trình thử nghiệm và các thiết bị thử nghiệm cho trong các Quy chuẩn và Tiêu chuẩn QCVN QTĐ-5:2009/BCT, QCVN 01:2011/BCT, TCVN 4255:2008 (IEC 60529:2001), loạt tiêu chuẩn TCVN 6627 (IEC 60034), TCVN 10888-0:2015 (IEC 60079-0:2011), TCVN 10888-1:2015 (IEC 60079-1:2014), TCVN 7079-7:2002, TCVN 7079-11:2002, TCVN 7079-17:2003, IEC 60079-7:2015, (IEC 60079-11:2011, IEC 60079-17:2013.

14.1.1. Các hạng mục và thông số cụ thể của các phép kiểm tra, thử nghiệm thực hiện theo hướng dẫn của các tiêu chuẩn kỹ thuật được áp dụng và theo tài liệu hướng dẫn của nhà chế tạo.

14.1.2. Các phương tiện đo (đồng hồ đo U, I, f phương tiện đo điện trở cách điện, nhiệt độ, độ ẩm, khí mêtan) dùng trong các phép kiểm tra, thử nghiệm tại Quy chuẩn kỹ thuật này phải được kiểm định, hiệu chuẩn theo pháp luật đo lường.

#### **14.2. Báo cáo, đánh giá kết quả thử nghiệm, kiểm định**

Báo cáo, đánh giá kết quả thử nghiệm, kiểm định phải chỉ ra cụ thể kết quả kiểm tra, thử nghiệm đạt hoặc không đạt các yêu cầu kỹ thuật trong các tiêu chuẩn, Quy chuẩn kỹ thuật áp dụng.

14.2.1. Thử nghiệm, kiểm định đạt yêu cầu khi: Đáp ứng các yêu cầu kỹ thuật của các Tiêu chuẩn, Quy chuẩn kỹ thuật được áp dụng tại Bảng C Phụ lục C Quy chuẩn kỹ thuật này.

14.2.2. Thử nghiệm, kiểm định không đạt yêu cầu khi: Không đáp ứng một trong các yêu cầu kỹ thuật của các Tiêu chuẩn, Quy chuẩn kỹ thuật được áp dụng tại Bảng C Phụ lục C Quy chuẩn kỹ thuật này.

### **IV. TỔ CHỨC THỰC HIỆN**

#### **15. Trách nhiệm của tổ chức, cá nhân**

15.1. Các tổ chức, cá nhân có liên quan đến sản xuất, nhập khẩu, thử nghiệm, kiểm định, chứng nhận, giám định, sử dụng và các cá nhân khác có liên quan đến động cơ điện phòng nổ trong mỏ hầm lò phải tuân thủ theo các quy định của Quy chuẩn kỹ thuật này.

15.2. Tổ chức, cá nhân sử dụng động cơ điện phòng nổ sử dụng trong mỏ hầm lò phải:

15.2.1. Thường xuyên kiểm tra động cơ điện phòng nổ theo quy định, kịp thời báo cáo cấp có thẩm quyền khi phát hiện sự cố, biểu hiện mất an toàn trong quá trình vận hành.



15.2.2. Sửa chữa, bảo dưỡng, thử nghiệm, kiểm định động cơ điện phòng nổ theo quy định tại Quy chuẩn kỹ thuật này và các yêu cầu của văn bản pháp luật khác có liên quan.

15.2.3. Lập hồ sơ theo dõi, quản lý và sử dụng an toàn đối với thiết bị có động cơ điện phòng nổ sử dụng trong mỏ hầm lò theo quy định tại Quy chuẩn kỹ thuật này.

### 15.3. Các tổ chức thử nghiệm, kiểm định

Tổ chức thử nghiệm, kiểm định phải thực hiện các nội dung quy định tại Quy chuẩn kỹ thuật này và phải chịu trách nhiệm về các kết quả thử nghiệm, kiểm định theo quy định hiện hành.

## 16. Tổ chức thực hiện

16.1. Cục Kỹ thuật an toàn và Môi trường công nghiệp, Bộ Công Thương có trách nhiệm:

16.1.1. Hướng dẫn, tổ chức triển khai thực hiện các quy định tại Quy chuẩn kỹ thuật này.

16.1.2. Thanh tra, kiểm tra việc thực hiện các nội dung được quy định tại Quy chuẩn kỹ thuật này đối với các tổ chức có liên quan tới động cơ điện phòng nổ sử dụng trong hầm lò.

16.2. Sở Công Thương các tỉnh, thành phố theo chức năng, quyền hạn tổ chức thanh tra, kiểm tra việc thực hiện các nội dung được quy định tại Quy chuẩn kỹ thuật này.

16.3. Tổ chức, cá nhân trong quá trình thực hiện Quy chuẩn kỹ thuật này, trường hợp có phát sinh khó khăn, vướng mắc trong quá trình thực hiện đề nghị phản ánh về Bộ Công Thương để xem xét, giải quyết./.

**Phụ lục A**  
**MÃ HS CỦA DANH MỤC SẢN PHẨM HÀNG HÓA**  
**THUỘC PHẠM VI ĐIỀU CHỈNH CỦA QUY CHUẨN**

Tên sản phẩm, hàng hóa	Mã HS
Động cơ điện phòng nổ	8501.10.29
	8501.10.49
	8501.10.59
	8501.10.99
	8501.20.19
	8501.20.29
	85.01.31.70
	85.01.32.25
	8501.32.32
	8501.33.90
	8501.34.00
	8501.40.19
	8501.40.29





**Phụ lục B**  
**NỘI DUNG KIỂM TRA**

I. Kiểm tra hàng ca:

Nội dung kiểm tra hàng ca theo quy định tại Bảng B1.

*Bảng B1. Quy định nội dung kiểm tra hàng ca*

STT	Nội dung kiểm tra	Phương pháp kiểm tra	Kết quả kiểm tra cho phép vận hành
1	Vị trí lắp đặt động cơ điện phòng nổ	Bảng trực quan, trực tiếp	- Đảm bảo theo quy định tại Điều 5.4 Quy chuẩn kỹ thuật này. - Không có nguy cơ đá rơi và nước nhỏ giọt.
2	Lắp đặt	Bảng trực quan, trực tiếp	Lắp đặt chắc chắn trên máy công tác, móng hoặc giá đỡ tin cậy, không bị xô lệch rung động trong vận hành. Các đường cáp vào ra đúng kỹ thuật không bị kéo căng, gập gãy.
3	Tình trạng bên ngoài của vỏ	Bảng trực quan, trực tiếp	Nguyên vẹn không có các hư hỏng biến dạng vĩnh cửu
4	Tiếp đất	Bảng trực quan, trực tiếp	Các bộ phận tiếp đất của động cơ điện phòng nổ gồm: - Thanh tiếp đất chính của cụm thiết bị lắp đặt động cơ điện phòng nổ. - Các dây tiếp đất của các bộ phận, các cổ cáp vào, ra - Dây tiếp đất của động cơ điện phòng nổ với thanh tiếp đất chính của cụm. Phải có đầy đủ, được bắt chắc chắn và tin cậy.
5	Kiểm tra các thông số vận hành của động cơ điện phòng nổ thông qua bảng hiển thị hoặc các đồng hồ chỉ thị của thiết bị	Bảng trực quan, trực tiếp	Các thông số vận hành gồm: Điện áp, dòng điện, các tín hiệu và các thông tin khác trong khi vận hành tiếp tục. Xem xét các thông báo về sự cố đã xảy ra trong ca trước

STT	Nội dung kiểm tra	Phương pháp kiểm tra	Kết quả kiểm tra cho phép vận hành
6	điều khiển. Tiếng kêu của động cơ điện phòng nổ Mùi vị Khói, hơi		(nếu có). Bình thường không có tiếng kêu lạ, rung động hoặc va đập cọt sọt. Không có mùi lạ, mùi khét của chất cách điện do quá nhiệt. Không có khói hoặc hơi bay ra từ thiết bị.
7	Xác nhận các thông tin sự cố (nếu có) của các ca vận hành trước đó	Bảng trực quan, trực tiếp	- Tác động của bảo vệ dòng điện. - Tác động của bảo vệ điện áp. - Tác động của bảo vệ chạm đất. - ...khác - Ghi kết quả kiểm tra vào sổ theo dõi vận hành thiết bị có động cơ điện phòng nổ.
8	Kiểm tra sơ đồ nguyên lý cung cấp điện, nội quy an toàn và quy trình vận hành của động cơ điện phòng nổ	Bảng trực quan, trực tiếp	- Phải có sơ đồ nguyên lý cung cấp điện chính xác rõ ràng được cập nhật theo hiện trạng ở vị trí dễ quan sát và có các thông số bảo vệ của động cơ điện phòng nổ trong sơ đồ cung cấp điện. - Phải có nội quy, quy trình vận hành rõ ràng dễ đọc, dễ quan sát.
9	Kiểm tra thiết bị an toàn	Bảng trực quan, trực tiếp	Phải có đầy đủ trong trạng thái sẵn sàng làm việc tốt: găng, ủng, ghề cách điện, thùng cát chống cháy, các bình bọt chống cháy, xẻng và phương tiện chữa cháy khác, hàng rào ngăn cách an toàn, các biển báo nguy hiểm và biển thông báo.
10	Kiểm tra các mối ghép phòng nổ	Bảng trực quan, trực tiếp	- Tất cả các mối ghép phòng nổ ( nắp mở chậm, các mặt bích, trục xoay) phải còn nguyên vẹn



STT	Nội dung kiểm tra	Phương pháp kiểm tra	Kết quả kiểm tra cho phép vận hành
			<p>không bị biến dạng, cong vênh vênh cữu, phải có đầy đủ các bu lông đúng chủng loại, có vòng đệm vênh và được vặn chặt chắc chắn.</p> <ul style="list-style-type: none"> <li>- Không được sử dụng các bu lông không đúng chủng loại.</li> <li>- Không cho vận hành động cơ điện phòng nổ khi có các mối ghép phòng nổ thiếu bất kỳ các bu lông hoặc bị lỏng.</li> </ul>
11	Kiểm tra các cổ cáp vào, ra	Bảng trực quan, trực tiếp	<ul style="list-style-type: none"> <li>- Các cổ dẫn cáp vào ra phải đủ chi tiết bộ phận được vặn chặt, loại cáp sử dụng phải phù hợp với vòng đệm cáp bằng cao su và phải được ép chặt.</li> <li>- Các cổ cáp không sử dụng phải được bịt kín đúng yêu cầu kỹ thuật phòng nổ.</li> <li>- Dây tiếp địa của cổ cáp phải được bắt đúng kỹ thuật.</li> <li>- Cáp lắp đặt phải không được chịu lực dọc hoặc lực uốn theo cáp.</li> </ul>
12	Vệ sinh, kiểm tra các tấm nhãn của động cơ điện phòng nổ	Bảng trực quan, trực tiếp	<ul style="list-style-type: none"> <li>- Vệ sinh sạch sẽ bụi bẩn bám bên ngoài phía trên của thành vỏ.</li> <li>- Các tấm ghi nhãn phải đầy đủ nguyên vẹn, sạch sẽ dễ đọc và không bị hư hỏng, mờ các thông số, không nhìn được rõ ràng.</li> </ul>

**II. Kiểm tra hàng tuần:**

Ngoài nội dung các công việc kiểm tra hàng ca phải kiểm tra thêm các nội dung theo quy định tại Bảng B2.

Bảng B2. Quy định nội dung kiểm tra hàng tuần

STT	Nội dung kiểm tra	Phương pháp kiểm tra	Kết quả kiểm tra cho phép vận hành
1	Mối ghép phòng nổ các nắp mở của động cơ điện phòng nổ	Trực tiếp	- Kiểm tra khe hở mối ghép phòng nổ theo chu vi của mối ghép, khe hở phải đảm bảo yêu cầu kỹ thuật theo Bảng 2. - Vặn chặt các bu lông bị lỏng.
2	Mối ghép phòng nổ các khoang đấu cáp của động cơ điện phòng nổ	Trực tiếp	- Kiểm tra khe hở mối ghép phòng nổ theo chu vi của mối ghép, khe hở phải đảm bảo yêu cầu kỹ thuật theo Bảng 2. - Vặn chặt các bu lông bị lỏng.
3	Các cổ cáp vào, ra mạch lực và mạch điều khiển	Trực tiếp	Vặn chặt tất cả các cổ cáp và bu lông của cổ cáp và các cơ cấu chống trôi.

III. Kiểm tra hàng quý:

Ngoài nội dung các công việc kiểm tra hàng tuần phải kiểm tra thêm các nội dung theo quy định tại Bảng B3.

Bảng B3. Quy định nội dung kiểm tra hàng quý

STT	Nội dung kiểm tra	Phương pháp kiểm tra	Kết quả kiểm tra cho phép vận hành
1	Mối ghép phòng nổ các nắp mở của động cơ điện phòng nổ	Trực tiếp	Vặn chặt tất cả các bu lông hoặc cơ cấu bắt chặt phòng nổ, kiểm tra khe hở mối ghép phòng nổ theo chu vi của mối ghép, khe hở phải đảm bảo yêu cầu kỹ thuật theo Bảng 2.
2	Mối ghép phòng nổ các khoang đấu cáp của động cơ điện phòng nổ	Trực tiếp	
3	Các cổ cáp vào, ra mạch lực và mạch điều khiển	Trực tiếp	Vặn chặt tất cả các cổ cáp và bu lông của cổ cáp và các cơ cấu chống trôi.
4	Hệ thống tiếp đất	Trực tiếp	- Kiểm tra củng cố hệ thống tiếp đất và đo điện trở tiếp đất. - Giá trị điện trở tiếp đất đảm bảo $R_{td} \leq 2 \Omega$ , đo tại bất kỳ vị trí nào.
5	Hệ thống bảo vệ	Trực tiếp	Kiểm tra hoạt động bảo vệ của các hệ thống bảo vệ của



STT	Nội dung kiểm tra	Phương pháp kiểm tra	Kết quả kiểm tra cho phép vận hành
			thiết bị điều khiển động cơ điện phòng nổ.

IV. Kiểm tra hàng năm:

Ngoài nội dung các công việc kiểm tra hàng quý phải kiểm tra thêm các nội dung theo quy định tại Bảng B4.

*Bảng B4. Quy định nội dung kiểm tra hàng năm*

STT	Nội dung kiểm tra	Phương pháp kiểm tra	Kết quả kiểm tra cho phép vận hành
1	Các mối ghép phòng nổ của trục quay của động cơ điện phòng nổ	Trực tiếp	Vặn chặt tất cả các bu lông hoặc cơ cấu bắt chặt phòng nổ, kiểm tra khe hở mối ghép phòng nổ theo chu vi của mối ghép, khe hở phải đảm bảo yêu cầu kỹ thuật theo Bảng 2.

## Phụ lục C

## NỘI DUNG THỬ NGHIỆM, KIỂM ĐỊNH

I. Nội dung thử nghiệm, kiểm định theo quy định tại Bảng C

Bảng C. Quy định nội dung thử nghiệm, kiểm định

STT	Nội dung thử nghiệm, kiểm định	Kiểm định lần đầu	Kiểm định định kỳ	Kiểm định bất thường
I	Kiểm tra, thử nghiệm tính năng phòng nổ của động cơ điện phòng nổ đối với dạng bảo vệ “d” và “i”			
1	Kiểm tra các loại mối ghép phòng nổ: - Độ nhấp nhô của bề mặt, vết rỗ rỉ, xước, rãnh. - Chiều dài mối ghép. - Khe hở mối ghép. - Khe hở từ bên trong đến lỗ bắt bu lông. - Mối ghép ren. - Bảo vệ môi trường của mối ghép.	√	√	√
2	Kiểm tra gioăng, đệm mối ghép	√	√	√
3	Vật liệu chế tạo vỏ phòng nổ	-	-	x
4	Kiểm tra độ bền chịu nhiệt của các vật liệu chế tạo vỏ bằng Plastic	-	-	x
5	Kiểm tra điện trở bề mặt của vật liệu Plastic	-	-	x
6	Kiểm tra nạp tĩnh điện của vật liệu Plastic	-	-	x
7	Kiểm tra sự nguyên vẹn và lắp đặt đúng của các phễu cáp, cổ cáp vào, ra mạch lực và mạch điều khiển	√	√	√
8	Kiểm tra sự kẹp chặt và độ kín của các cổ cáp, phễu cáp mạch lực và mạch điều khiển	-	-	x
9	Kiểm tra sự nguyên vẹn và sự kẹp chặt của các cọc đấu dây	√	√	√
10	Kiểm tra sự nguyên vẹn của hệ thống các cực tiếp đất	√	√	√



STT	Nội dung thử nghiệm, kiểm định	Kiểm định lần đầu	Kiểm định định kỳ	Kiểm định bất thường
11	Kiểm tra sự nguyên vẹn của các phần tử lắp chỗ trống (phần tử Ex)	√	√	x
12	Thử nghiệm xác định áp suất nổ chuẩn	-	-	x
13	Thử nghiệm quá áp suất bên trong (độ bền cơ học) của vỏ	-	-	x
14	Thử nghiệm không lan truyền sự cháy của vụ nổ từ bên trong ra bên ngoài	-	-	x
15	Thử nghiệm mômen xoắn cho các cọc đấu dây và ống lót cách điện	√	-	x
16	Kiểm tra khe hở và khoảng cách rò giữa các phần dẫn điện trực tiếp	√	-	x
17	Thử nghiệm các mạch điều khiển an toàn tia lửa	-	-	x
18	Kiểm tra sự nguyên vẹn các cảm biến của mạch an toàn tia lửa	√	√	x
19	Kiểm tra tình trạng bên ngoài của vỏ động cơ điện phòng nổ	√	√	√
<b>II</b>	<b>Kiểm tra, thử nghiệm các đặc tính kỹ thuật điện</b>			
1	Đo điện trở cách điện các bộ phận của động cơ điện phòng nổ	√	√	√
2	Đo điện trở dc của các cuộn dây	√	√	√
3	Thử độ bền cách điện của các cuộn dây của động cơ điện phòng nổ	√	-	√
4	Kiểm tra, thử nghiệm sự hoạt động tin cậy ổ bi đỡ, ro to và cánh quạt làm mát của động cơ điện phòng nổ	√	√	√
<p>Chú dẫn:</p> <ul style="list-style-type: none"> <li>- Kí hiệu "√" chỉ hạng mục bắt buộc thực hiện.</li> <li>- Kí hiệu "x" chỉ hạng mục khi công tác sửa chữa, đại tu có sự thay đổi của các cấu trúc và thông số ảnh hưởng tới các đặc tính kỹ thuật và mức độ của dạng bảo vệ nổ hoặc được thực hiện theo yêu cầu.</li> <li>- Kí hiệu "-" chỉ hạng mục không cần thực hiện.</li> </ul>				

## Phụ lục D

## TÀI LIỆU THAM KHẢO

STT	TÀI LIỆU THAM KHẢO	MỤC ĐÍCH, NỘI DUNG ÁP DỤNG
1	IEC 60079-7:2017 Explosive atmospheres - Part 7: Equipment protection by increased safety "e" (Khí quyển nổ - Phần 7: Bảo vệ thiết bị bằng an toàn tăng cao "e")	Quy định về bảo vệ thiết bị bằng an toàn tăng cao
2	IEC 60079-11:2023 Explosive atmospheres - Part 11: Equipment protection by intrinsic safety "i" (Khí quyển nổ - Phần 11: Bảo vệ thiết bị bằng an toàn tia lửa "i").	Quy định về bảo vệ thiết bị bằng an toàn tia lửa
3	IEC 60079-17:2021 Explosive atmospheres - Part 17: Electrical installations inspection and maintenance (Khí quyển nổ - Phần 17: Kiểm tra và bảo dưỡng lắp đặt điện).	Quy định về kiểm tra và bảo dưỡng
4	IEC 60079-19:2019 Explosive atmospheres - Part 19: Equipment repair, overhaul and reclamation (Khí quyển nổ - Phần 19: Sửa chữa, đại tu và phục hồi thiết bị).	Quy định về sửa chữa, đại tu và phục hồi thiết bị
5	ГОСТ Р 54466-2011 Машины электрические вращающиеся - ДВИГАТЕЛИ АСИНХРОННЫЕ ВЗРЫВОЗАЩИЩЕННЫЕ МОЩНОСТЬЮ ОТ 0,25 ДО 400 кВт ВКЛЮЧИТЕЛЬНО - Общие технические требования и методы испытаний (Máy điện quay - Động cơ không đồng bộ phòng nổ công suất từ 0,25 đến 400 kW - Yêu cầu kỹ thuật chung và phương pháp thử)	Quy định về phương pháp thử của động cơ không đồng bộ phòng nổ
6	MT451-2011 煤矿用隔爆型低压三相异步电动机安全性能通用技术规范 (Thông số kỹ thuật chung cho động cơ cảm ứng phòng nổ ba pha điện áp thấp cho mỏ than)	Quy định về kỹ thuật của động cơ điện



*Handwritten signatures and initials in blue ink.*