

BỘ TÀI CHÍNH

CỘNG HOÀ XÃ HỘI CHỦ NGHĨA VIỆT NAM

Độc lập - Tự do - Hạnh phúc

Số: 23/2021/TT-BTC

Hà Nội, ngày 30 tháng 3 năm 2021

THÔNG TƯ

**Hướng dẫn việc in, phát hành, quản lý và sử dụng
tem điện tử rượu và tem điện tử thuốc lá**

Căn cứ Luật Quản lý thuế số 38/2019/QH14 ngày 13 tháng 6 năm 2019;

Căn cứ Luật Giao dịch điện tử số 51/2005/QH11 ngày 29 tháng 11 năm 2005;

Căn cứ Luật Công nghệ thông tin số 67/2006/QH11 ngày 29 tháng 6 năm 2006;

Căn cứ Nghị định số 67/2013/NĐ-CP ngày 27 tháng 6 năm 2013 của Chính phủ quy định chi tiết một số điều và biện pháp thi hành Luật Phòng, chống tác hại của thuốc lá về kinh doanh thuốc lá; Nghị định số 106/2017/NĐ-CP ngày 14 tháng 9 năm 2017 của Chính phủ sửa đổi, bổ sung một số điều của Nghị định số 67/2013/NĐ-CP ngày 27 tháng 6 năm 2013 của Chính phủ;

Căn cứ Nghị định số 105/2017/NĐ-CP ngày 14 tháng 9 năm 2017 của Chính phủ về kinh doanh rượu;

Căn cứ Nghị định số 17/2020/NĐ-CP ngày 05 tháng 2 năm 2020 của Chính phủ sửa đổi, bổ sung một số điều của các Nghị định liên quan đến điều kiện đầu tư kinh doanh thuộc lĩnh vực quản lý nhà nước của Bộ Công Thương;

Căn cứ Nghị định số 119/2018/NĐ-CP ngày 12 tháng 9 năm 2018 của Chính phủ quy định về hóa đơn điện tử khi bán hàng hóa, cung cấp dịch vụ;

Căn cứ Nghị định số 123/2020/NĐ-CP ngày 19 tháng 10 năm 2020 của Chính phủ quy định về hóa đơn, chứng từ;

Căn cứ Nghị định số 87/2017/NĐ-CP ngày 26 tháng 7 năm 2017 của Chính phủ quy định chức năng, nhiệm vụ, quyền hạn và cơ cấu tổ chức của Bộ Tài chính;

Theo đề nghị của Tổng cục trưởng Tổng cục Thuế, Tổng cục trưởng Tổng cục Hải quan,

Bộ trưởng Bộ Tài chính ban hành Thông tư hướng dẫn việc in, phát hành, quản lý và sử dụng tem điện tử rượu và tem điện tử thuốc lá như sau:

Chương I

QUY ĐỊNH CHUNG

Điều 1. Phạm vi điều chỉnh

Thông tư này quy định về việc in, phát hành, quản lý, sử dụng tem điện tử rượu và tem điện tử thuốc lá.

Điều 2. Đối tượng áp dụng

1. Tổ chức, doanh nghiệp, cá nhân sản xuất, nhập khẩu những sản phẩm chịu thuế tiêu thụ đặc biệt (rượu, sản phẩm thuốc lá) thuộc đối tượng sử dụng tem theo quy định của pháp luật.

2. Cơ quan thuế, cơ quan hải quan.

Chương II

QUY ĐỊNH CỤ THỂ

Điều 3. Mẫu tem và quy định về dán tem điện tử

1. Tem điện tử là tem có dấu hiệu nhận biết bằng mắt thường và có chứa các thông tin, dữ liệu điện tử được tra cứu trên Cổng thông tin điện tử của Tổng cục Thuế, Tổng cục Hải quan để phục vụ công tác quản lý của doanh nghiệp, người tiêu dùng và cơ quan quản lý nhà nước.

2. Nguyên tắc dán tem điện tử

a) Sản phẩm thuốc lá nhập khẩu và sản phẩm thuốc lá sản xuất để tiêu thụ trong nước phải được dán tem điện tử theo quy định tại Nghị định số 67/2013/NĐ-CP ngày 27/6/2013 của Chính phủ và các văn bản sửa đổi, bổ sung, thay thế (nếu có).

Sản phẩm thuốc lá phải được đóng vào thành bao (bao gồm cả gói hoặc hộp), dưới đây gọi chung là bao thuốc lá. Mỗi bao thuốc lá được dán một (01) con tem điện tử. Trường hợp bao thuốc lá có sử dụng màng bóng kính bọc bên ngoài thì tem điện tử phải được dán vào bao thuốc lá trước khi bọc màng bóng kính phủ bên ngoài. Tem điện tử được dán tại vị trí đảm bảo nguyên tắc khi mở bao thuốc lá tem sẽ rách.

b) Rượu sản xuất để tiêu thụ trong nước và rượu nhập khẩu phải dán tem điện tử theo quy định tại Nghị định số 105/2017/NĐ-CP ngày 14/9/2017 của Chính phủ và các văn bản sửa đổi, bổ sung, thay thế (nếu có).

Rượu sản xuất để tiêu thụ trong nước và rượu nhập khẩu phải được đóng thành chai (bao gồm cả hũ, bình, lọ, can, túi, hộp, thùng), dưới đây gọi chung là chai rượu. Mỗi chai rượu được dán một (01) con tem điện tử. Trường hợp chai rượu có sử dụng màng bóng kính bọc bên ngoài thì tem điện tử phải được dán vào chai trước khi được đóng màng bóng kính phủ bên ngoài. Tem điện tử rượu được dán vắt qua nơi rượu có thể được lấy ra trên bao bì chứa sản phẩm rượu (nắp chai, nắp hũ, nắp bình, vòi rượu hoặc vị trí tương tự) đảm bảo khi mở nắp thì tem sẽ rách và không thể sử dụng lại.

3. Mẫu tem và mô tả tem điện tử

a) Mẫu tem điện tử thuốc lá sản xuất để tiêu thụ trong nước được trình bày tại Phụ lục 1 ban hành kèm Thông tư này.

b) Mẫu tem điện tử rượu sản xuất để tiêu thụ trong nước được trình bày tại Phụ lục 2 ban hành kèm Thông tư này.

c) Mô tả về tem điện tử rượu nhập khẩu được trình bày tại Phụ lục 4 ban hành kèm Thông tư này.

d) Mô tả về tem và vị trí dán tem điện tử thuốc lá nhập khẩu được trình bày tại Phụ lục 5 ban hành kèm Thông tư này.

4. Đơn vị thực hiện dán tem điện tử

a) Đối với sản phẩm thuốc lá nhập khẩu: Doanh nghiệp, tổ chức nhập khẩu sản phẩm thuốc lá đảm bảo việc dán tem đúng quy định cho sản phẩm thuốc lá tại cơ sở sản xuất ở nước ngoài trước khi nhập khẩu vào thị trường Việt Nam để tiêu thụ.

b) Đối với sản phẩm rượu đóng chai và rượu thành phẩm dạng thùng, tét nhập khẩu về sang, chiết ra chai: Doanh nghiệp, tổ chức thực hiện dán tem và tự chịu trách nhiệm việc dán tem rượu nhập khẩu cho sản phẩm rượu nhập khẩu trước khi đưa ra thị trường tiêu thụ.

Trường hợp doanh nghiệp, tổ chức nhập khẩu sản phẩm rượu đóng chai có nhu cầu dán tem tại cơ sở sản xuất ở nước ngoài thì phải đảm bảo việc dán tem rượu nhập khẩu cho sản phẩm rượu nhập khẩu đúng quy định trước khi nhập khẩu vào thị trường Việt Nam để tiêu thụ.

c) Đối với sản phẩm thuốc lá sản xuất để tiêu thụ trong nước: doanh nghiệp có Giấy phép sản xuất sản phẩm thuốc lá phải thực hiện dán tem điện tử đúng quy định cho sản phẩm thuốc lá tại địa điểm sản xuất sau khi sản phẩm thuốc lá được đóng thành bao thuốc lá và trước khi đưa sản phẩm đi tiêu thụ trong nước.

d) Đối với rượu sản xuất để tiêu thụ trong nước: tổ chức, cá nhân có Giấy phép sản xuất rượu (bao gồm Giấy phép sản xuất rượu thủ công nhằm mục đích kinh doanh, Giấy phép sản xuất rượu công nghiệp) để tiêu thụ trong nước, sau đây gọi chung là tổ chức, cá nhân sản xuất rượu trong nước phải thực hiện dán tem điện tử đúng quy định cho sản phẩm rượu tại địa điểm sản xuất sau khi rượu được đóng chai và trước khi đưa sản phẩm rượu đi tiêu thụ trong nước.

Điều 4. Nguyên tắc quản lý, sử dụng tem điện tử

1. Nguyên tắc quản lý

a) Tổng cục Hải quan thực hiện in, phát hành tem điện tử thuốc lá nhập khẩu, tem điện tử rượu nhập khẩu và thực hiện bán tem điện tử thuốc lá nhập khẩu, tem điện tử rượu nhập khẩu cho các doanh nghiệp, tổ chức được phép nhập khẩu sản phẩm thuốc lá, sản phẩm rượu hoặc được mua hàng tịch thu, bán đấu giá của cơ quan có thẩm quyền theo quy định.

b) Tổng cục Thuế thực hiện in, phát hành tem điện tử thuốc lá sản xuất để tiêu thụ trong nước, tem điện tử rượu sản xuất để tiêu thụ trong nước và thực hiện bán tem điện tử thuốc lá sản xuất để tiêu thụ trong nước, tem điện tử rượu sản xuất để tiêu thụ trong nước cho các tổ chức, cá nhân có Giấy phép sản xuất theo quy định của pháp luật.

c) Tổ chức, cá nhân sản xuất hoặc nhập khẩu sản phẩm rượu, sản phẩm thuốc lá hoàn toàn chịu trách nhiệm về quản lý, sử dụng, truyền các dữ liệu thông tin tem điện tử về cơ quan quản lý theo quy định.

2. Nguyên tắc sử dụng tem điện tử của tổ chức, cá nhân

a) Sử dụng tem điện tử đúng mục đích, đúng đối tượng theo quy định tại Thông tư này.

b) Không tự ý trao đổi, mua, bán, vay, mượn tem điện tử.

c) Không cố ý làm mất hoặc cố ý làm hư hỏng tem điện tử được bán.

Điều 5. Quản lý, mua bán tem điện tử thuốc lá nhập khẩu, tem điện tử rượu nhập khẩu

1. Lập kế hoạch

a) Doanh nghiệp, tổ chức nhập khẩu sản phẩm rượu, sản phẩm thuốc lá chịu trách nhiệm lập, đăng ký kế hoạch sử dụng tem điện tử trên Hệ thống xử lý dữ liệu điện tử hải quan trước ngày 30 tháng 4 của năm liền trước năm kế hoạch phù hợp với nhu cầu sử dụng tem điện tử của doanh nghiệp, tổ chức.

Kế hoạch sử dụng tem bao gồm các nội dung: Tên doanh nghiệp, tổ chức đăng ký, mã số thuế, địa chỉ, điện thoại, tên tem, mẫu/ký hiệu tem, số lượng, số lượng tem dự kiến sử dụng tại từng Cục Hải quan, từng Chi cục Hải quan (nếu có) theo Mẫu số 08/TEM, Phụ lục 6 ban hành kèm Thông tư này.

b) Trường hợp nhu cầu sử dụng tem điện tử trong năm có thay đổi so với kế hoạch đã đăng ký, doanh nghiệp, tổ chức nhập khẩu sản phẩm rượu, sản phẩm thuốc lá chịu trách nhiệm lập, đăng ký điều chỉnh kế hoạch sử dụng tem điện tử trên Hệ thống xử lý dữ liệu điện tử hải quan trước ngày 31 tháng 8 của năm thực hiện.

Kế hoạch điều chỉnh, bổ sung sử dụng tem điện tử bao gồm các nội dung: Tên tem, mẫu/ký hiệu tem, số lượng đã lập, số lượng đã sử dụng, số lượng đề nghị điều chỉnh, bổ sung tại từng Cục Hải quan, từng Chi cục Hải quan (nếu có) theo Mẫu số 08/TEM, Phụ lục 6 ban hành kèm Thông tư này.

c) Cơ quan hải quan chịu trách nhiệm xem xét và thông báo kết quả trên Hệ thống xử lý dữ liệu điện tử hải quan trong vòng ba mươi (30) ngày kể từ ngày nhận được đăng ký của doanh nghiệp, tổ chức nhập khẩu sản phẩm rượu, sản phẩm thuốc lá.

2. In, phát hành tem

a) Tổng cục Hải quan chịu trách nhiệm in, cấp tem điện tử cho Cục Hải quan tỉnh, liên tỉnh, thành phố.

b) Cục Hải quan tỉnh, liên tỉnh, thành phố cấp tem điện tử cho Chi cục Hải quan trực thuộc có liên quan.

c) Chi cục Hải quan thực hiện bán tem điện tử cho doanh nghiệp, tổ chức đã đăng ký nhu cầu mua tem.

d) Toàn bộ tem điện tử trước khi đưa vào sử dụng phải được Tổng cục Hải quan thông báo phát hành trên Cổng thông tin điện tử Tổng cục Hải quan (địa chỉ: <https://customs.gov.vn>). Nội dung thông báo phát hành bao gồm: Tên tem, mẫu/ký hiệu tem, số lượng, số seri, thời gian bắt đầu sử dụng, giá bán.

3. Mua, bán tem điện tử thuốc lá, tem điện tử rượu

a) Trách nhiệm của cơ quan hải quan

Tổng cục Hải quan thông báo và cập nhật khi có thay đổi giá bán tem điện tử trên Cổng thông tin điện tử Tổng cục Hải quan (địa chỉ: <https://customs.gov.vn>).

Chi cục Hải quan thực hiện bán tem điện tử cho doanh nghiệp, tổ chức theo đề nghị của doanh nghiệp, tổ chức đảm bảo đầy đủ hồ sơ mua tem điện tử theo quy định và lũy kế số tem bán (của toàn ngành) không vượt quá số tem được cơ quan hải quan phê duyệt.

b) Trách nhiệm của doanh nghiệp, tổ chức khi mua tem điện tử thuốc lá, tem điện tử rượu

- Nộp 01 đơn đề nghị mua tem điện tử rượu/tem điện tử thuốc lá nhập khẩu theo Mẫu số 09/TEM, Phụ lục 6 ban hành kèm Thông tư này;

- Nộp 01 phiếu thu tiền hoặc giấy nộp tiền vào ngân sách (có xác nhận của Kho bạc nhà nước) cho toàn bộ số tem đề nghị mua;

- Xuất trình Tờ khai hải quan hoặc Quyết định bán hàng tịch thu, bán đấu giá của cơ quan có thẩm quyền và Biên bản giám định chất lượng rượu nhập lậu bị tịch thu (trường hợp rượu bị tịch thu) khi mua tem rượu nhập khẩu; Hoặc hợp đồng mua bán, hợp đồng gia công hàng hóa, văn bản cam kết lượng hao hụt trong quá trình sản xuất khi mua tem thuốc lá nhập khẩu, tem rượu nhập khẩu (đối với sản phẩm rượu đóng chai được dán tem tại cơ sở sản xuất nước ngoài);

- Nộp 01 Bản sao có chứng thực hoặc bản sao có kèm theo bản chính để đối chiếu Giấy phân phối sản phẩm thuốc lá (trường hợp mua tem thuốc lá) hoặc Giấy phép phân phối rượu (trường hợp mua tem rượu) còn hiệu lực được cơ quan có thẩm quyền cấp theo quy định (chỉ nộp khi mua tem lần đầu tại Chi cục Hải quan quản lý địa điểm doanh nghiệp, tổ chức nhập khẩu sản phẩm rượu, sản phẩm thuốc lá);

Trường hợp có nội dung thay đổi trên Giấy phép phân phối sản phẩm thuốc lá hoặc Giấy phép phân phối rượu còn hiệu lực được cơ quan có thẩm quyền cấp, doanh nghiệp, tổ chức phải cung cấp bản sao có công chứng hoặc bản sao có kèm theo bản chính để đối chiếu Giấy phép có nội dung thay đổi cho cơ quan hải quan nơi đã tiếp nhận hồ sơ;

- Nộp 01 Giấy ủy quyền (trong trường hợp người mua tem điện tử được đại diện pháp luật của doanh nghiệp, tổ chức ủy quyền);

- Xuất trình chứng minh nhân dân hoặc thẻ căn cước công dân hoặc hộ chiếu còn trong thời hạn sử dụng của người đại diện pháp luật hoặc người được ủy quyền của doanh nghiệp, tổ chức.

4. Báo cáo tình hình sử dụng tem

Người khai hải quan thực hiện khai báo, gửi dữ liệu thông tin về tem điện tử: Tổng số lượng tem đưa vào dán, số lượng tem dán thành công, số lượng tem bị hỏng,

tên tem, ký hiệu mẫu số tem, ký hiệu tem, mã số thuế, tên đơn vị sản xuất, ngày sản xuất, tên đơn vị nhập khẩu, ngày nhập khẩu, loại sản phẩm về Hệ thống xử lý dữ liệu điện tử hải quan theo Mẫu số 12/TEM, Phụ lục 6 ban hành kèm Thông tư này.

Thời hạn gửi dữ liệu thông tin về tem điện tử cụ thể như sau:

Trong thời gian năm (05) ngày kể từ ngày hoàn thành việc dán tem điện tử cho lô hàng và trước khi đưa sản phẩm ra thị trường tiêu thụ đối với sản phẩm rượu nhập khẩu; hoặc sau khi thông quan và trước khi đưa sản phẩm ra thị trường tiêu thụ đối với sản phẩm thuốc lá nhập khẩu và sản phẩm rượu nhập khẩu đóng chai được dán tem tại cơ sở sản xuất nước ngoài

Trường hợp bảng tổng hợp dữ liệu tem điện tử đã gửi cơ quan hải quan có sai sót hoặc cần bổ sung thì ngay sau khi phát hiện sai sót hoặc cần bổ sung (đảm bảo không quá năm (05) ngày kể từ ngày hoàn thành gửi dữ liệu thông tin về tem) người khai hải quan gửi lại bảng đã tổng hợp dữ liệu tem điện tử thay thế bảng tổng hợp dữ liệu tem điện tử có sai sót hoặc cần bổ sung đã gửi theo Mẫu số 12/TEM, Phụ lục 6 ban hành kèm Thông tư này.

Với tem điện tử bị hỏng trong tổng số tem điện tử được doanh nghiệp, tổ chức khai báo, khi tra cứu hệ thống của Tổng cục Hải quan sẽ xác định con tem điện tử đó không có giá trị sử dụng.

5. Tra cứu thông tin về tem điện tử

Khi người sử dụng sản phẩm thuốc lá, sản phẩm rượu hoặc các cơ quan có liên quan có nhu cầu tra cứu các thông tin của tem điện tử thuốc lá, tem điện tử rượu đã dán lên sản phẩm thuốc lá, sản phẩm rượu nhập khẩu như: Tên tem; mẫu/ký hiệu tem; số seri; mã số thuế; tên đơn vị sản xuất; đơn vị nhập khẩu; ngày nhập khẩu; loại sản phẩm thì thực hiện truy cập và tra cứu trên Cổng thông tin điện tử Tổng cục Hải quan (địa chỉ: <https://customs.gov.vn>).

6. Xử lý trong trường hợp mất, cháy, hỏng, hủy tem điện tử

a) Trách nhiệm của cơ quan hải quan:

a1. Tham gia Hội đồng hủy tem điện tử của doanh nghiệp, tổ chức;

a2. Tiếp nhận, cập nhật thông tin thông báo hủy tem điện tử của doanh nghiệp, tổ chức như sau: Hệ thống hải quan tự động tiếp nhận Thông báo kết quả hủy tem điện tử của doanh nghiệp, tổ chức và tự động cập nhật thông tin số seri các tem điện tử không còn giá trị sử dụng trên Hệ thống.

b) Trách nhiệm của doanh nghiệp, tổ chức:

b1. Trường hợp mất, cháy tem điện tử: Doanh nghiệp, tổ chức phát hiện mất, cháy tem điện tử, sử dụng tài khoản được cơ quan hải quan cấp lập báo cáo mất, cháy tem điện tử trên Hệ thống xử lý dữ liệu điện tử hải quan chậm nhất không quá ba mươi (30) ngày làm việc kể từ ngày phát hiện việc mất, cháy tem điện tử theo các nội dung sau: Tên tem; mẫu/ký hiệu tem; số seri, số lượng, lý do mất, cháy tem theo Mẫu số 11/TEM, Phụ lục 6 ban hành kèm Thông tư này. Trường hợp tìm lại được tem điện tử đã mất, doanh nghiệp, tổ chức phải thực hiện huỷ tem điện tử chậm nhất là ba mươi (30) ngày làm việc kể từ ngày tìm lại được tem điện tử đã mất. Việc huỷ tem điện tử thực hiện theo tiết b3 khoản này.

b2. Trường hợp tem điện tử bị hỏng: Doanh nghiệp, tổ chức phát hiện tem điện tử bị hỏng, sử dụng tài khoản được cơ quan hải quan cấp lập báo cáo hỏng tem điện tử trên Hệ thống xử lý dữ liệu điện tử hải quan chậm nhất không quá ba mươi (30) ngày làm việc kể từ ngày phát hiện hỏng tem điện tử theo các nội dung sau: Tên tem; mẫu/ký hiệu tem; số seri, số lượng, lý do hỏng tem theo Mẫu số 11/TEM, Phụ lục 6 ban hành kèm Thông tư này và thực hiện huỷ tem điện tử bị hỏng. Việc huỷ tem điện tử bị hỏng thực hiện theo tiết b3 khoản này.

b3. Doanh nghiệp, tổ chức nhập khẩu sản phẩm rượu, sản phẩm thuốc lá thực hiện huỷ tem điện tử rượu nhập khẩu, tem điện tử thuốc lá nhập khẩu theo trình tự như sau:

- Lập Bảng kiểm kê tem điện tử thuốc lá hoặc tem điện tử rượu cần huỷ trong đó nêu rõ: Tên đơn vị cấp tem; tên, địa chỉ, mã số thuế đơn vị được cấp tem; thời gian cấp; lượng tem được cấp (từ số đến số, tổng số); đặc điểm mẫu tem và danh sách các số tờ khai hoặc số, ngày Quyết định bán hàng tịch thu, bán đấu giá của cơ quan có thẩm quyền;

- Lập Hội đồng huỷ tem điện tử đối với sản phẩm rượu, sản phẩm thuốc lá nhập khẩu gồm: Đại diện Chi cục Hải quan nơi quản lý, đại diện lãnh đạo doanh nghiệp hoặc tổ chức, đại diện bộ phận kế toán, bộ phận sản xuất hoặc kinh doanh của doanh nghiệp, tổ chức;

- Lập Biên bản huỷ tem điện tử thuốc lá nhập khẩu hoặc tem điện tử rượu nhập khẩu trong đó nêu rõ: lý do huỷ, số lượng huỷ (từ số đến số, tổng số), hình thức huỷ;

- Sau khi hoàn thành việc huỷ tem điện tử (đảm bảo tem điện tử bị huỷ không thể tái sử dụng), các thành viên trong Hội đồng huỷ tem điện tử đối với sản phẩm rượu nhập khẩu, sản phẩm thuốc lá nhập khẩu phải ký vào biên bản và phải chịu trách nhiệm trước pháp luật nếu có sai sót.

Hồ sơ huỷ tem điện tử thuốc lá nhập khẩu hoặc tem điện tử rượu nhập khẩu được lưu tại doanh nghiệp, tổ chức sử dụng tem điện tử thuốc lá nhập khẩu hoặc tem điện tử rượu nhập khẩu.

- Thông báo kết quả hủy tem điện tử gồm bản chụp Bảng kiểm kê; Biên bản hủy tem điện tử thuốc lá nhập khẩu hoặc tem điện tử rượu nhập khẩu cần hủy và cập nhật thông tin hủy tem điện tử gồm: Tên đơn vị bán tem; tên, địa chỉ, mã số thuế đơn vị được mua tem; thời gian mua; lượng tem (từ số đến số, tổng số); đặc điểm mẫu tem và danh sách các số tờ khai hoặc hoặc số, ngày Quyết định bán hàng tịch thu, bán đấu giá của cơ quan có thẩm quyền, số seri tem đã hủy thông qua Hệ thống xử lý dữ liệu điện tử hải quan thời gian chậm nhất không quá mười lăm (15) ngày làm việc kể từ ngày hoàn thành Biên bản hủy tem điện tử theo Mẫu số 10/TEM, Phụ lục 6 ban hành kèm Thông tư này.

Điều 6. Quản lý tem điện tử thuốc lá, tem điện tử rượu sản xuất để tiêu thụ trong nước

1. Trách nhiệm của cơ quan thuế các cấp trong quản lý Thông báo phát hành và cấp, bán tem điện tử thuốc lá, tem điện tử rượu sản xuất để tiêu thụ trong nước

a) Trách nhiệm của Tổng cục Thuế

a1. Thông báo phát hành tem điện tử thuốc lá, tem điện tử rượu trên trang thông tin điện tử của Tổng cục Thuế trước khi bán theo Mẫu số 01/TB/TEM, Phụ lục 3 ban hành kèm Thông tư này.

Tổng cục Thuế thực hiện in tem điện tử trên cơ sở tổng hợp kế hoạch của các Cục Thuế tỉnh, thành phố trực thuộc trung ương (theo đăng ký của các tổ chức, cá nhân sản xuất sản phẩm thuốc lá, rượu) và dự phòng tối đa 20% kế hoạch in.

a2. Cấp tem điện tử thuốc lá, tem điện tử rượu cho Cục Thuế các tỉnh, thành phố trực thuộc Trung ương có đăng ký nhận tem.

a3. Tiếp nhận, tra cứu tem điện tử thuốc lá, tem điện tử rượu trên Công thông tin điện tử của Tổng cục Thuế.

a4. Thông báo tem điện tử thuốc lá, tem điện tử rượu không còn giá trị sử dụng do thay đổi chính sách về quản lý tem điện tử hoặc tem không còn giá trị sử dụng do mất, cháy, hỏng.

b) Trách nhiệm của cơ quan thuế các tỉnh, thành phố trực thuộc Trung ương

b1. Cục Thuế các tỉnh, thành phố nhận tem điện tử thuốc lá, tem điện tử rượu từ Tổng cục Thuế và tổ chức bán cho các tổ chức, cá nhân có Giấy phép sản xuất sản phẩm thuốc lá và Giấy phép sản xuất rượu còn hiệu lực theo quy

định (bao gồm việc cấp tem cho các Chi cục Thuế trực thuộc để tổ chức bán tem điện tử theo quy định).

b2. Cơ quan thuế các cấp thực hiện việc theo dõi chi tiết số tem tồn đầu kỳ, số tem nhận, số tem bán cho tổ chức, cá nhân sản xuất để tiêu thụ trong nước, số tem mất, cháy, hỏng, hủy trong kỳ, số tem tồn cuối kỳ và thực hiện báo cáo thanh quyết toán tiền bán tem theo quý, năm với cơ quan thuế cấp trên.

b3. Về việc tiếp nhận hồ sơ đăng ký, sử dụng tem điện tử của tổ chức, cá nhân

- Trong thời gian 01 ngày làm việc, kể từ ngày Công thông tin điện tử của Tổng cục Thuế tiếp nhận thành công hồ sơ đăng ký, sử dụng tem điện tử của Tổ chức cá nhân theo quy định tại điểm 2 Điều 6 theo Thông tư này, cơ quan thuế gửi thông báo chấp nhận/không chấp nhận hồ sơ đăng ký, sử dụng tem điện tử theo Mẫu số 02/TB/TEM, Phụ lục 3 ban hành kèm Thông tư này cho tổ chức, cá nhân qua Công thông tin điện tử của Tổng cục Thuế.

- Trường hợp không chấp nhận, cơ quan thuế thực hiện thông báo lý do không chấp nhận và hướng dẫn để tổ chức, cá nhân bổ sung hồ sơ theo quy định.

b4. Về việc bán tem điện tử và xử lý số tem điện tử còn tồn đối với tổ chức, cá nhân chia, tách sáp nhập hoặc chuyển cơ quan thuế quản lý có nhu cầu tiếp tục sử dụng tem

- Cơ quan thuế có trách nhiệm bán tem điện tử ngay khi tổ chức, cá nhân thực hiện đầy đủ các thủ tục mua tem theo quy định tại Thông tư này.

- Đối với tổ chức, cá nhân chia, tách sáp nhập hoặc chuyển cơ quan thuế quản lý trực tiếp có nhu cầu tiếp tục sử dụng số tem còn tồn: Trường hợp chấp nhận Mẫu số 06/TEM, Phụ lục 3 ban hành kèm Thông tư này của tổ chức, cá nhân gửi đến, cơ quan thuế thực hiện chuyển ngay số tem còn tồn tại tổ chức, cá nhân chia, tách, sáp nhập sang tên, mã số thuế của tổ chức, cá nhân sau chia, tách, sáp nhập hoặc chuyển số tem còn tồn từ cơ quan thuế nơi chuyển đi sang cơ quan thuế nơi chuyển đến để tổ chức, cá nhân tiếp tục sử dụng theo quy định.

- Cập nhật các thông tin của tem điện tử do cơ quan thuế bán hoặc chuyển tồn đối với các tổ chức, cá nhân chia, tách, sáp nhập hoặc chuyển cơ quan thuế quản lý trực tiếp có nhu cầu tiếp tục sử dụng tem, gồm các nội dung sau: Tên, mã số thuế của tổ chức, cá nhân sản xuất thuốc lá, sản xuất rượu tiêu thụ trong nước; Tên cơ quan thuế bán tem điện tử, tên loại tem, ký hiệu mẫu số tem, ký hiệu tem, từ số, đến số; ngày bán tem hoặc ngày chuyển cơ quan thuế quản lý, số lượng, giá bán.

b5. Các trường hợp cơ quan thuế thông báo tem điện tử thuốc lá, tem điện tử rượu không còn giá trị sử dụng

- Tem điện tử thuốc lá, tem điện tử rượu không tiếp tục sử dụng do tổ chức, cá nhân thông báo với cơ quan thuế thuộc các trường hợp tại điểm e khoản 2 Điều này (bao gồm cả trường hợp tem điện tử hết giá trị sử dụng do cơ quan thuế báo mất, cháy, hỏng);

- Tem điện tử thuốc lá, tem điện tử rượu của tổ chức, cá nhân chấm dứt hiệu lực mã số thuế;

- Tem điện tử thuốc lá, tem điện tử rượu của tổ chức, cá nhân thuộc trường hợp cơ quan thuế xác minh và thông báo không hoạt động tại địa chỉ đã đăng ký;

- Tổ chức, cá nhân sử dụng tem điện tử thuốc lá, tem điện tử rượu trong thời gian thông báo với cơ quan quản lý nhà nước có thẩm quyền tạm ngừng sản xuất, kinh doanh;

- Trường hợp có hành vi sử dụng tem điện tử để dán lên hàng nhập lậu, hàng cấm, hàng giả, hàng xâm phạm quyền sở hữu trí tuệ bị cơ quan chức năng phát hiện và thông báo cho cơ quan thuế;

- Trường hợp cơ quan đăng ký kinh doanh, cơ quan nhà nước có thẩm quyền yêu cầu tổ chức, cá nhân doanh nghiệp ngừng sản xuất kinh doanh ngành, nghề kinh doanh có điều kiện khi phát hiện tổ chức, cá nhân doanh nghiệp không có đủ điều kiện sản xuất, kinh doanh theo quy định của pháp luật;

- Tem điện tử thuốc lá, tem điện tử rượu của tổ chức, cá nhân có hành vi cho, bán;

- Tem điện tử thuốc lá, tem điện tử rượu của tổ chức, cá nhân do cơ quan quản lý nhà nước thông báo sử dụng không đúng quy định.

2. Trách nhiệm của tổ chức, cá nhân trong quản lý, sử dụng tem điện tử thuốc lá, tem điện tử rượu sản xuất để tiêu thụ trong nước

a) Đăng ký sử dụng tem điện tử thuốc lá và tem điện tử rượu

a1. Doanh nghiệp có Giấy phép sản xuất sản phẩm thuốc lá hoặc tổ chức, cá nhân có Giấy phép sản xuất rượu để tiêu thụ trong nước còn hiệu lực do cơ quan có thẩm quyền cấp, căn cứ sản lượng và thời hạn được phép sản xuất, sử dụng tài khoản giao dịch điện tử còn hiệu lực đã được cơ quan thuế cấp, truy cập Cổng thông tin điện tử của Tổng cục Thuế để đăng ký sử dụng tem điện tử theo Mẫu số 01/TEM, Phụ lục 3 ban hành kèm Thông tư này.

a2. Tổ chức, cá nhân nhận Thông báo của cơ quan thuế qua phương thức điện tử theo Mẫu số 02/TB/TEM, Phụ lục 3 ban hành kèm Thông tư này về việc chấp nhận hay không chấp nhận việc đăng ký sử dụng tem điện tử thuốc lá, tem điện tử rượu.

- Trường hợp được chấp nhận, tổ chức, cá nhân sử dụng tài khoản giao dịch điện tử còn hiệu lực đã được cơ quan thuế cấp, truy cập Cổng thông tin điện tử của Tổng cục Thuế để thực hiện việc đăng ký, sử dụng tem điện tử theo các nội dung quy định tại mục 2 - Hồ sơ đăng ký, sử dụng tem điện tử của tổ chức, cá nhân, Phụ lục 3 ban hành theo Thông tư này.

- Trường hợp không được chấp nhận, tổ chức, cá nhân bổ sung hồ sơ theo thông báo của cơ quan thuế trước khi gửi lại đăng ký sử dụng tem điện tử theo phương thức điện tử.

- Kể từ thời điểm cơ quan thuế chấp nhận đăng ký sử dụng tem điện tử theo quy định tại Thông tư này, doanh nghiệp sản xuất sản phẩm thuốc lá, tổ chức, cá nhân sản xuất rượu để tiêu thụ trong nước phải ngừng sử dụng tem đã được cấp, đã mua của cơ quan thuế theo các quy định trước đây, tiêu hủy tem đã được cấp, đã mua của cơ quan thuế còn tồn nhưng chưa sử dụng (nếu có).

b) Lập kế hoạch mua tem điện tử thuốc lá, tem điện tử rượu

b1. Căn cứ kế hoạch sản xuất sản phẩm thuốc lá, kế hoạch sản xuất rượu để tiêu thụ trong nước hàng năm, chậm nhất là ngày 15 tháng 5 của năm liền trước năm kế hoạch, doanh nghiệp sản xuất sản phẩm thuốc lá hoặc tổ chức, cá nhân sản xuất rượu để tiêu thụ trong nước sử dụng tài khoản giao dịch điện tử còn hiệu lực đã được cơ quan thuế cấp, truy cập Cổng thông tin điện tử của Tổng cục Thuế để đăng ký kế hoạch mua tem điện tử theo Mẫu số 02/TEM, Phụ lục 3 ban hành kèm Thông tư này, gồm các nội dung: Loại tem, ký hiệu mẫu tem, số lượng tem cần mua và phải đảm bảo số lượng tem đề nghị mua không được vượt quá sản lượng được phép sản xuất theo Giấy phép sản xuất còn hiệu lực do cơ quan có thẩm quyền cấp, trường hợp vượt cần phải ghi rõ lý do.

Doanh nghiệp sản xuất sản phẩm thuốc lá hoặc tổ chức, cá nhân sản xuất rượu để tiêu thụ trong nước, không đăng ký kế hoạch sử dụng tem điện tử thuốc lá hoặc tem điện tử rượu coi như không có nhu cầu mua tem.

Trường hợp doanh nghiệp sở hữu thương hiệu sản phẩm thuốc lá, rượu thuê đơn vị khác gia công sản phẩm thì sử dụng tem điện tử của doanh nghiệp sở hữu thương hiệu.

b2. Trường hợp trong năm, tổ chức, cá nhân có biến động về sản xuất dẫn đến tăng nhu cầu mua tem điện tử, cũng như các tổ chức, cá nhân có Giấy phép sản xuất sản phẩm thuốc lá, rượu để tiêu thụ trong nước sau ngày 15 tháng 5:

Trước ngày đề nghị mua tem điện tử ít nhất ba mươi (30) ngày làm việc, tổ chức, cá nhân sử dụng tài khoản giao dịch điện tử còn hiệu lực đã được cơ quan thuế cấp, truy cập Cổng thông tin điện tử của Tổng cục Thuế để đăng ký điều chỉnh số lượng tem điện tử cần mua hoặc mua thêm của năm kế hoạch theo Mẫu số 02/TEM, Phụ lục 3 ban hành kèm Thông tư này và phải đảm bảo tổng số lượng tem đề nghị mua không được vượt quá sản lượng được phép sản xuất theo Giấy phép sản xuất, trường hợp vượt cần phải ghi rõ lý do.

b3. Tổ chức, cá nhân nhận Thông báo của cơ quan thuế qua phương thức điện tử theo Mẫu số 02/TB/TEM, Phụ lục 3 ban hành kèm Thông tư này, về việc chấp nhận hay không chấp nhận việc đăng ký kế hoạch mua, mua bổ sung tem điện tử thuốc lá, tem điện tử rượu.

- Trường hợp chấp nhận, tổ chức, cá nhân thực hiện các thủ tục mua tem, nhận tem với cơ quan thuế theo quy định tại điểm c, khoản 2 Điều này.

- Trường hợp không chấp nhận, tổ chức, cá nhân bổ sung hồ sơ theo thông báo của cơ quan thuế trước khi gửi lại kế hoạch mua tem điện tử theo đúng quy định.

c) Mua tem điện tử thuốc lá và tem điện tử rượu

c1. Căn cứ kế hoạch mua, kế hoạch mua bổ sung tem điện tử của năm kế hoạch đã đăng ký với cơ quan thuế quản lý trực tiếp, tổ chức, cá nhân sử dụng tài khoản giao dịch điện tử còn hiệu lực đã được cơ quan thuế cấp, truy cập Cổng thông tin điện tử của Tổng cục Thuế để đăng ký mua tem điện tử theo Mẫu số 03/TEM, Phụ lục 3 ban hành kèm Thông tư này.

c2. Trong thời gian 01 ngày làm việc, tổ chức, cá nhân nhận Thông báo của cơ quan thuế qua phương thức điện tử theo Mẫu số 02/TB/TEM, Phụ lục 3 ban hành kèm Thông tư này, về việc chấp nhận hay không chấp nhận đề nghị mua tem điện tử thuốc lá, tem điện tử rượu.

- Trường hợp được chấp nhận: Khi đến cơ quan thuế để mua, nhận tem điện tử thuốc lá, tem điện tử rượu, tổ chức, cá nhân thực hiện như sau:

+ Cung cấp bản sao có chứng thực hoặc bản sao có kèm theo bản chính để đối chiếu Giấy phép sản xuất sản phẩm thuốc lá hoặc Giấy phép sản xuất rượu còn hiệu lực được cơ quan có thẩm quyền cấp theo quy định (khi nhận tem lần đầu). Trường hợp có nội dung thay đổi trên Giấy phép sản xuất sản phẩm thuốc lá hoặc Giấy phép sản xuất rượu còn hiệu lực được cơ quan có thẩm quyền cấp, tổ chức, cá nhân phải cung cấp lại bản sao có chứng thực hoặc bản sao có kèm theo bản chính để đối chiếu Giấy phép đó cho cơ quan thuế quản lý trực tiếp khi đến mua, nhận tem điện tử thuốc lá, tem điện tử rượu;

+ Xuất trình giấy chứng minh nhân dân/thẻ căn cước công dân/hộ chiếu của người đến mua tem còn trong thời hạn sử dụng theo quy định của pháp luật;

+ Thanh toán tiền mua tem, nhận tem, quản lý và sử dụng tem theo đúng quy định tại Thông tư này;

- Trường hợp không được chấp nhận, tổ chức, cá nhân bổ sung hồ sơ theo thông báo của cơ quan thuế trước khi thực hiện các thủ tục mua tem, nhận tem theo quy định.

c3. Trường hợp kết thúc năm kế hoạch mà tổ chức, cá nhân không sử dụng hết số lượng tem điện tử thuốc lá hoặc tem điện tử rượu đã mua thì số lượng tem điện tử còn lại được tiếp tục sử dụng cho năm tiếp theo.

d) Truyền dữ liệu thông tin của tem điện tử thuốc lá, tem điện tử rượu đã được dán lên sản phẩm thuốc lá, sản phẩm rượu để tiêu thụ trong nước về cơ quan thuế.

d1. Chậm nhất ngày 20 của tháng tiếp theo, tổ chức, cá nhân sử dụng tài khoản giao dịch điện tử còn hiệu lực đã được cơ quan thuế cấp, truy cập Cổng thông tin điện tử của Tổng cục Thuế để truyền dữ liệu thông tin của tem điện tử đã dán theo Mẫu số 07/TEM, Phụ lục 3 ban hành kèm Thông tư này, gồm các nội dung: Tên tem, ký hiệu mẫu số tem, ký hiệu tem; Tổng số lượng tem đưa vào sử dụng; Tổng số lượng tem bị hỏng về Cổng thông tin điện tử của Tổng cục Thuế. Trường hợp ngày cuối cùng trùng với ngày nghỉ theo quy định của pháp luật thì ngày cuối cùng của thời hạn được tính là ngày tiếp theo của ngày nghỉ đó. Trường hợp dữ liệu tem điện tử đã gửi cơ quan thuế có sai sót hoặc cần bổ sung thì tổ chức, cá nhân gửi lại dữ liệu tem điện tử thay thế dữ liệu tem điện tử có sai sót hoặc cần bổ sung.

d2. Tổ chức, cá nhân nhận Thông báo của cơ quan thuế qua phương thức điện tử theo Mẫu số 02/TB/TEM, Phụ lục 3 ban hành kèm Thông tư này, về việc chấp nhận hay không chấp nhận bảng tổng hợp dữ liệu tem điện tử.

Trường hợp không được chấp nhận, tổ chức, cá nhân bổ sung hồ sơ theo thông báo của cơ quan thuế, trước khi gửi lại dữ liệu tem điện tử theo quy định.

d) Xử lý tem điện tử thuốc lá hoặc tem điện tử rượu của các tổ chức, cá nhân sản xuất sản phẩm thuốc lá, sản xuất rượu khi ngừng sản xuất, giải thể, phá sản; chia, tách, sáp nhập hoặc chuyển cơ quan thuế quản lý trực tiếp.

d1. Doanh nghiệp sản xuất sản phẩm thuốc lá hoặc tổ chức, cá nhân sản xuất rượu khi ngừng sản xuất, giải thể, phá sản, chia, tách, sáp nhập hoặc chuyển cơ quan thuế quản lý sử dụng tài khoản giao dịch điện tử còn hiệu lực đã được cơ quan thuế cấp, truy cập Cổng thông tin điện tử của Tổng cục Thuế để thực

hiện quyết toán và hủy số tem điện tử đã mua còn lại không có nhu cầu sử dụng trong vòng năm (05) ngày làm việc kể từ ngày tổ chức, cá nhân thông báo ngừng sản xuất hoặc ngày Quyết định giải thể, phá sản, chia, tách, sáp nhập hoặc ngày chuyển cơ quan thuế quản lý theo các nội dung sau: phương pháp hủy, lý do hủy, ký hiệu mẫu, ký hiệu, số lượng theo Mẫu số 04/TEM, Phụ lục 3 ban hành kèm Thông tư này.

đ2. Tổ chức, cá nhân chia, tách, sáp nhập hoặc chuyển cơ quan thuế quản lý có nhu cầu tiếp tục sử dụng số tem còn tồn, sử dụng tài khoản giao dịch điện tử còn hiệu lực đã được cơ quan thuế cấp, truy cập Cổng thông tin điện tử của Tổng cục Thuế để đăng ký điều chỉnh số tem còn tồn tại tổ chức, cá nhân chia, tách, sáp nhập sang tên, mã số thuế của Tổ chức, cá nhân sau chia, tách, sáp nhập theo Mẫu số 06/TEM, Phụ lục 3 ban hành kèm Thông tư này các nội dung sau: Ký hiệu mẫu, ký hiệu, từ số, đến số, số lượng.

đ3. Tổ chức, cá nhân nhận Thông báo của cơ quan thuế qua phương thức điện tử theo Mẫu số 02/TB/TEM, Phụ lục 3 ban hành kèm Thông tư này, về việc chấp nhận hay không chấp nhận đề nghị tiếp tục sử dụng số tem điện tử còn tồn của tổ chức, cá nhân.

Trường hợp không được chấp nhận, tổ chức, cá nhân bổ sung hồ sơ theo hướng dẫn của cơ quan thuế, gửi lại Mẫu số 06/TEM, Phụ lục 3 ban hành kèm Thông tư này qua phương thức điện tử.

e) Xử lý trong trường hợp mất, cháy, hỏng, huỷ tem điện tử thuốc lá, tem điện tử rượu

e1. Trường hợp mất, cháy tem điện tử thuốc lá hoặc tem điện tử rượu: Tổ chức, cá nhân phát hiện mất, cháy tem, sử dụng tài khoản giao dịch điện tử còn hiệu lực đã được cơ quan thuế cấp, truy cập Cổng thông tin điện tử của Tổng cục Thuế để lập báo cáo mất, cháy tem trên Cổng thông tin điện tử của Tổng cục Thuế chậm nhất không quá năm (05) ngày làm việc kể từ ngày phát hiện việc mất, cháy tem theo Mẫu số 05/TEM, Phụ lục 3 ban hành kèm Thông tư này, các nội dung sau: Ký hiệu mẫu, ký hiệu, số lượng, lý do mất, cháy tem. Trường hợp tìm lại được tem đã mất, Tổ chức, cá nhân phải thực hiện huỷ tem chậm nhất là 05 ngày kể từ ngày tìm lại được tem đã mất.

e2. Trường hợp tem điện tử thuốc lá hoặc tem điện tử rượu sản xuất để tiêu thụ trong nước bị hỏng: Doanh nghiệp sản xuất sản phẩm thuốc lá hoặc tổ chức, cá nhân sản xuất rượu tiêu thụ trong nước, phải thực hiện huỷ tem điện tử thuốc lá hoặc tem điện tử rượu bị hỏng không tiếp tục sử dụng. Tổ chức, cá nhân sử dụng tài khoản giao dịch điện tử còn hiệu lực đã được cơ quan thuế cấp, truy cập Cổng thông tin điện tử của Tổng cục Thuế để lập thông báo kết quả huỷ tem điện tử thuốc lá hoặc tem điện tử rượu trên Cổng thông tin điện tử của Tổng cục

Thuế chậm nhất không quá năm (05) ngày làm việc kể từ ngày hủy tem hồng theo Mẫu số 04/TEM, Phụ lục 3 ban hành kèm Thông tư này.

e3. Tổ chức, cá nhân nhận Thông báo của cơ quan thuế qua phương thức điện tử theo Mẫu số 02/TB/TEM, Phụ lục 3 ban hành kèm Thông tư này, về việc chấp nhận hay không chấp nhận thông báo kết quả hủy tem điện tử, báo cáo mất tem điện tử.

Trường hợp không được chấp nhận, Tổ chức, cá nhân bổ sung hồ sơ theo hướng dẫn của cơ quan thuế, gửi lại Mẫu số 04/TEM, 05/TEM Phụ lục 3 ban hành kèm Thông tư này bằng phương thức điện tử.

e4. Hồ sơ hủy tem điện tử tại doanh nghiệp sản xuất sản phẩm thuốc lá hoặc tổ chức, cá nhân sản xuất rượu gồm:

- Bảng kiểm kê tem điện tử thuốc lá hoặc tem điện tử rượu cần hủy;

- Quyết định thành lập Hội đồng hủy tem điện tử thuốc lá hoặc tem điện tử rượu. Hội đồng hủy tem gồm: Đại diện lãnh đạo, đại diện bộ phận kế toán của doanh nghiệp, đại diện bộ phận sản xuất. Đối với cá nhân sản xuất rượu không phải lập Hội đồng hủy tem điện tử rượu;

- Biên bản hủy tem điện tử sản phẩm thuốc lá hoặc tem điện tử rượu, trong đó nêu rõ lý do, nguyên nhân hủy. Các thành viên Hội đồng hủy tem điện tử thuốc lá hoặc tem điện tử rượu phải ký vào biên bản hủy tem điện tử thuốc lá hoặc tem điện tử rượu và chịu trách nhiệm trước pháp luật nếu có sai sót.

Hồ sơ hủy tem điện tử thuốc lá hoặc tem điện tử rượu được lưu tại tổ chức, cá nhân sử dụng tem điện tử thuốc lá hoặc tem điện tử rượu.

3. Tra cứu, xác thực thông tin về tem điện tử thuốc lá hoặc tem điện tử rượu dán trên bao thuốc lá hoặc chai rượu sản xuất để tiêu thụ trong nước

Khi người sử dụng sản phẩm thuốc lá, sản phẩm rượu hoặc các cơ quan có liên quan có nhu cầu tra cứu, xác thực các thông tin của tem điện tử thuốc lá, tem điện tử rượu trên mã QRcode đã dán lên sản phẩm thuốc lá, sản phẩm rượu như: Tên loại tem, ký hiệu mẫu số, ký hiệu tem; Tên, mã số thuế của đơn vị sản xuất sản phẩm thuốc lá, sản xuất rượu; Tên cơ quan thuế bán tem điện tử, ngày bán tem điện tử thì việc truy cập và tra cứu được thực hiện trên Cổng thông tin điện tử của Tổng cục Thuế.

Chương III

TỔ CHỨC THỰC HIỆN

Điều 7. Kinh phí in tem

Cơ quan hải quan thực hiện bán tem thuốc lá, rượu nhập khẩu cho các doanh nghiệp nhập khẩu sản phẩm thuốc lá, rượu. Cơ quan thuế thực hiện bán tem thuốc lá, rượu sản xuất để tiêu thụ trong nước cho các tổ chức, cá nhân có Giấy phép sản xuất sản phẩm thuốc lá, rượu (bao gồm Giấy phép sản xuất rượu thủ công nhằm mục đích kinh doanh, Giấy phép sản xuất rượu công nghiệp).

Giá bán tem được xác định theo nguyên tắc bảo đảm bù đắp toàn bộ các chi phí, gồm chi phí in tem, chi phí phát hành, quản lý tem và nộp thuế theo quy định; không bao gồm chi phí đầu tư ứng dụng công nghệ thông tin, công nghệ quản lý để tiếp nhận, tra cứu dữ liệu, quản lý tem điện tử, các chi phí này do ngân sách Nhà nước đảm bảo phục vụ công tác quản lý Nhà nước.

Tổng cục trưởng Tổng cục Thuế, Tổng cục trưởng Tổng cục Hải quan quyết định giá bán tem đảm bảo nguyên tắc nêu trên và phù hợp với thực tế thực hiện theo từng thời kỳ, từng đợt in phát hành tem đáp ứng kế hoạch, đăng ký nhu cầu sử dụng của tổ chức, cá nhân được phép sử dụng tem theo quy định.

Tổng cục Thuế, Tổng cục Hải quan được ngân sách Nhà nước bố trí kinh phí để in tem; số tiền thu được từ bán tem (sau khi nộp thuế theo quy định) được nộp toàn bộ vào ngân sách Nhà nước.

Điều 8. Xử lý vi phạm

Doanh nghiệp nhập khẩu rượu, tổ chức, cá nhân sản xuất rượu trong nước, doanh nghiệp nhập khẩu sản phẩm thuốc lá, tổ chức sản xuất sản phẩm thuốc lá trong nước làm mất, cháy, hỏng tem và không thực hiện đúng các quy định về báo cáo, hủy tem, quyết toán tem với cơ quan thuế, cơ quan hải quan bị xử phạt theo mức quy định tại Nghị định số 109/2013/NĐ-CP ngày 24/9/2013 của Chính phủ quy định về xử phạt vi phạm hành chính trong lĩnh vực quản lý giá, phí, lệ phí, hóa đơn (đã được sửa đổi, bổ sung tại Nghị định số 49/2016/NĐ-CP ngày 27/5/2016 của Chính phủ), Nghị định số 125/2020/NĐ-CP ngày 19/10/2020 của Chính phủ và các văn bản sửa đổi, bổ sung, thay thế (nếu có).

Điều 9. Hiệu lực thi hành

1. Thông tư này có hiệu lực thi hành kể từ ngày 15 tháng 5 năm 2021.
2. Từ ngày Thông tư này có hiệu lực thi hành đến ngày 30 tháng 6 năm 2022, các văn bản của Bộ Tài chính ban hành sau đây vẫn có hiệu lực thi hành:
 - a) Thông tư số 15/2020/TT-BTC ngày 23/3/2020 của Bộ Tài chính hướng dẫn việc in, phát hành, quản lý và sử dụng tem đối với rượu sản xuất để tiêu thụ trong nước và rượu nhập khẩu;

b) Thông tư 124/2007/TT-BTC ngày 26/10/2007 của Bộ Tài chính hướng dẫn về in, phát hành, sử dụng, quản lý tem thuốc lá điều nhập khẩu, tem xì gà nhập khẩu;

c) Quyết định số 2979/QĐ-BTC của Bộ Tài chính về việc sửa đổi Quyết định số 211/QĐ-BTC ngày 27/01/2010 của Bộ Tài chính về việc ban hành mẫu tem và quy định in, phát hành, quản lý, sử dụng tem thuốc lá sản xuất trong nước in mã vạch đa chiều;

d) Quyết định số 211/QĐ-BTC ngày 27/01/2010 của Bộ Tài chính về việc ban hành mẫu tem và quy định in, phát hành, quản lý, sử dụng tem thuốc lá sản xuất trong nước in mã vạch đa chiều;

e) Quyết định số 2000/QĐ-BTC ngày 19/8/2009 của Bộ Tài chính về việc chuyên giao nhiệm vụ in, phát hành một số loại ấn chỉ thuế cho Tổng cục Hải quan;

g) Quyết định số 2807/QĐ-BTC ngày 11 tháng 11 năm 2009 của Bộ Tài chính về việc quy định in, phát hành, quản lý, sử dụng các loại chứng từ thu thuế, thu khác liên quan đến hoạt động xuất nhập khẩu;

h) Quyết định số 918/QĐ-BTC ngày 22/4/2011 của Bộ Tài chính về việc thay đổi mẫu tem thuốc lá điều nhập khẩu;

i) Quyết định số 1010/QĐ-BTC ngày 15/5/2014 của Bộ Tài chính về việc sửa đổi mẫu tem xì gà và các văn bản quy phạm pháp luật có liên quan.

3. Số tem thuốc lá, tem rượu đã được phát hành, cấp, bán theo quy định tại các văn bản quy phạm pháp luật và văn bản hướng dẫn của Bộ trưởng Bộ Tài chính tại khoản 2 Điều này còn tồn tại cơ quan thuế, cơ quan hải quan và tại các doanh nghiệp, tổ chức, cá nhân sản xuất, nhập khẩu sản phẩm thuốc lá, rượu phải hoàn thành việc hủy tem trước ngày 01/8/2022 theo quy định tại Thông tư số 15/2020/TT-BTC ngày 23/3/2020 của Bộ Tài chính; Thông tư 124/2007/TT-BTC ngày 26/10/2007 của Bộ Tài chính; Quyết định số 211/QĐ-BTC ngày 27/01/2010 của Bộ Tài chính; Quyết định số 2979/QĐ-BTC của Bộ Tài chính về việc sửa đổi Quyết định số 211/QĐ-BTC ngày 27/01/2010 của Bộ Tài chính và các văn bản có liên quan.

4. Từ ngày 01 tháng 7 năm 2022 thực hiện áp dụng tem điện tử theo hướng dẫn tại Thông tư này.

5. Từ ngày 01 tháng 7 năm 2022, các Thông tư, Quyết định của Bộ Tài chính nêu tại khoản 2 Điều này hết hiệu lực thi hành.

6. Quá trình thực hiện có phát sinh vướng mắc, các Bộ, ngành, địa phương, các doanh nghiệp, tổ chức, cá nhân phản ánh cụ thể về Bộ Tài chính để xem xét, hướng dẫn giải quyết./.

Nơi nhận:

- Văn phòng Trung ương và các Ban của Đảng;
- Thủ tướng, các Phó Thủ tướng Chính phủ;
- Văn phòng Chủ tịch nước, Quốc hội;
- Hội đồng dân tộc và các Ủy ban của Quốc hội;
- Các Bộ, cơ quan ngang Bộ, cơ quan thuộc Chính phủ;
- Viện Kiểm sát nhân dân tối cao;
- Tòa án nhân dân tối cao;
- Kiểm toán nhà nước;
- UBTW Mặt trận Tổ quốc Việt Nam;
- Cơ quan Trung ương của các Đoàn thể;
- HĐND, UBND, Sở TC, Cục thuế, Cục Hải quan các tỉnh, TP trực thuộc TW;
- Công báo;
- Cục Kiểm tra văn bản (Bộ Tư pháp);
- Website Chính phủ;
- Các đơn vị thuộc Bộ;
- Website Bộ Tài chính;
- Lưu: VT; TCT (VT, CS(2)).

**KT. BỘ TRƯỞNG
THỨ TRƯỞNG**



Trần Xuân Hà

280

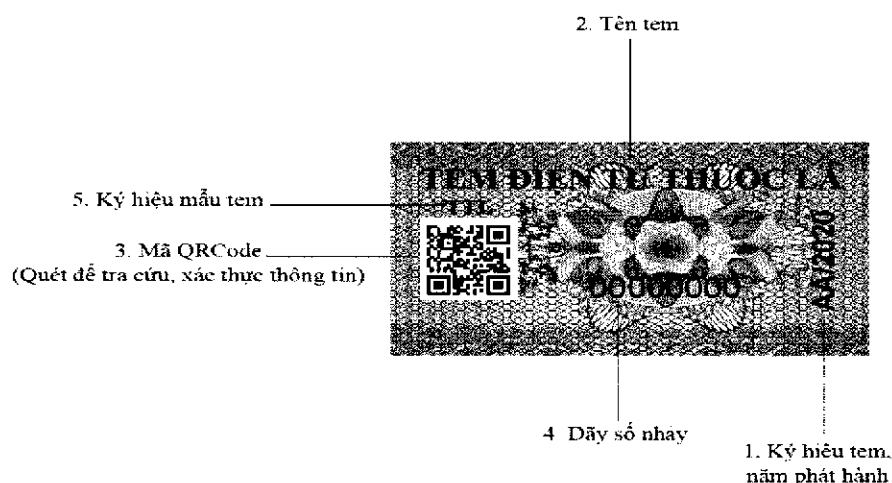
Phụ lục 1

QUY ĐỊNH VỀ MẪU TEM ĐIỆN TỬ DÁN LÊN SẢN PHẨM THUỐC LÁ SẢN XUẤT ĐỂ TIÊU THỤ TRONG NƯỚC

(Ban hành kèm theo Thông tư số 23/2021/TT-BTC ngày 30/03/2021
của Bộ trưởng Bộ Tài chính)

Mô tả tem điện tử thuốc lá:

1. Mẫu tem điện tử thuốc lá được mô tả theo nội dung dưới đây.



2. Tem điện tử thuốc lá có kích thước tem 2,2 cm x 4,5 cm, nội dung tem được in trên các chất liệu giấy, có hoa văn bóng nước chìm định lượng 65g/m². Trên tem điện tử thuốc lá có dấu hiệu nhận biết bằng mắt thường và có chứa các thông tin, dữ liệu điện tử được tra cứu, xác thực trên Cổng thông tin điện tử của Tổng cục Thuế, phục vụ công tác quản lý của doanh nghiệp, người tiêu dùng và cơ quan quản lý nhà nước.

3. Trên tem có in dòng chữ TEM ĐIỆN TỬ THUỐC LÁ, có ký hiệu mẫu tem là TTL, có in mã vạch Qrcode. Tem điện tử thuốc lá có ký hiệu và số thứ tự liên tục từ số 00.000.001 đến số 40.000.000. Ký tự để phân biệt các ký hiệu tem điện tử thuốc lá là 2 chữ cái trong 20 chữ cái in hoa của bảng chữ cái Tiếng Việt bao gồm: A, B, C, D, E, G, H, K, L, M, N, P, Q, R, S, T, U, V, X, Y và năm in của tem.

Phụ lục 2

QUY ĐỊNH VỀ MẪU TEM ĐIỆN TỬ DÁN LÊN SẢN PHẨM RƯỢU SẢN XUẤT TIÊU THỤ TRONG NƯỚC

*(Ban hành kèm theo Thông tư số 23/2021/TT-BTC ngày 30/03/2021
của Bộ trưởng Bộ Tài chính)*

Mô tả tem điện tử rượu:

1. Tem điện tử rượu có dấu hiệu nhận biết bằng mắt thường và có chứa các thông tin, dữ liệu điện tử được tra cứu trên Cổng thông tin điện tử của Tổng cục Thuế, phục vụ công tác quản lý của doanh nghiệp, người tiêu dùng và cơ quan quản lý nhà nước.

2. Tem điện tử rượu có 02 loại như sau:

2.1. Tem điện tử rượu dán vào chai rượu có độ cồn bằng hoặc lớn hơn 20° (loại dùng cho dán bằng tay hoặc dán bằng máy).

- Kích thước tem: 11cm x 1.3cm.

- Tem in trên giấy bóc vỡ phủ sẵn còn đối với tem sử dụng dán bằng tay, dán bằng máy.

- Tem in trên giấy dai dán bằng cồn lạnh đối với tem sử dụng dán bằng máy.

- Trên tem có in dòng chữ TEM ĐIỆN TỬ RƯỢU (SXTN \geq 20°)

- Bên trái tem điện tử rượu:

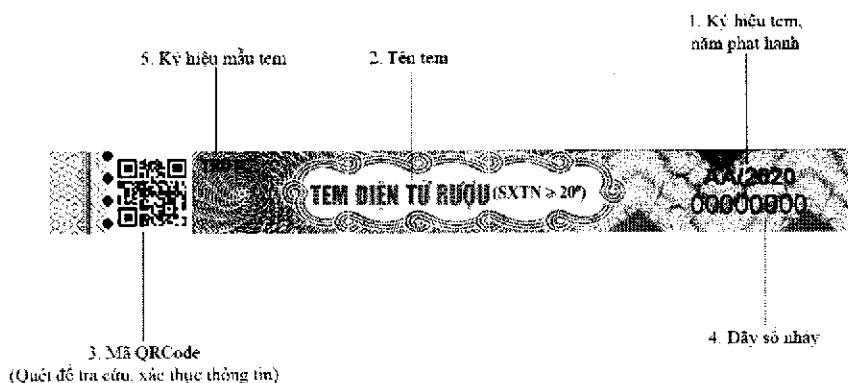
+ In dòng chữ thể hiện ký hiệu mẫu tem là TR01C đối với rượu sản xuất để tiêu thụ trong nước \geq 20° dùng cho dán bằng máy; TR01R đối với rượu sản xuất để tiêu thụ trong nước \geq 20° dùng cho dán bằng máy (tem cắt rời) hoặc TR01T đối với rượu sản xuất để tiêu thụ trong nước \geq 20° dùng cho dán bằng tay.

+ In mã vạch QRcode.

- Bên phải tem điện tử rượu:

+ In ký tự để phân biệt các ký hiệu tem điện tử rượu là 2 chữ cái trong 20 chữ cái in hoa của bảng chữ cái Tiếng Việt bao gồm: A, B, C, D, E, G, H, K, L, M, N, P, Q, R, S, T, U, V, X, Y và năm in của tem.

+ In số thứ tự từ số 00.000.001 đến số 20.000.000 bằng mực màu đen.



2.2. Tem điện tử rượu dán vào chai rượu có độ cồn nhỏ hơn 20° (loại dùng cho dán bằng tay hoặc dán bằng máy).

- Kích thước tem: 11cm x 1.3cm.

- Tem in trên giấy bóc vỡ phủ sẵn cồn đối với tem sử dụng dán bằng tay, dán bằng máy.

- Tem in trên giấy dai dán bằng cồn lạnh đối với tem sử dụng dán bằng máy.

- Trên tem có in dòng chữ TEM ĐIỆN TỬ RƯỢU (SXTN < 20°).

- Bên trái tem điện tử rượu:

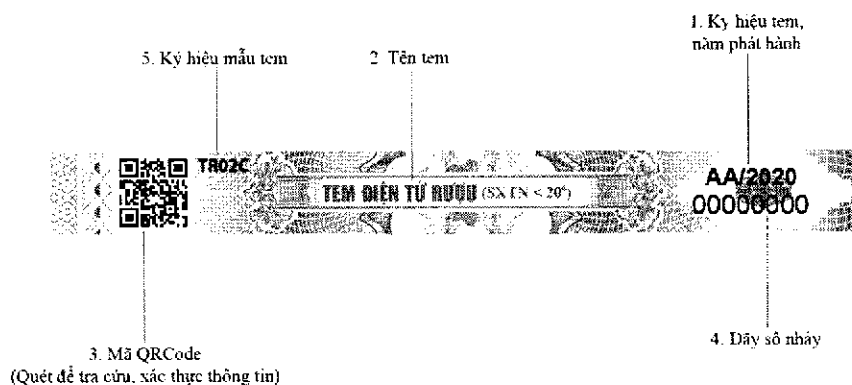
+ In dòng chữ thể hiện ký hiệu mẫu tem là TR02C đối với rượu sản xuất để tiêu thụ trong nước < 20° dùng cho dán bằng máy hoặc TR02T đối với rượu sản xuất để tiêu thụ trong nước < 20° dùng cho dán bằng tay.

+ In mã vạch QRcode.

- Bên phải tem điện tử rượu:

+ In ký tự để phân biệt các ký hiệu tem điện tử rượu là 2 chữ cái trong 20 chữ cái in hoa của bảng chữ cái Tiếng Việt gồm: A, B, C, D, E, G, H, K, L, M, N, P, Q, R, S, T, U, V, X, Y và năm in của tem.

+ In số thứ tự từ số 00.000.001 đến số 20.000.000 bằng mực màu đen.



Phụ lục 3

**DANH MỤC MẪU BIỂU LIÊN QUAN ĐẾN VIỆC IN, PHÁT HÀNH,
QUẢN LÝ VÀ SỬ DỤNG TEM ĐIỆN TỬ THUỐC LÁ, TEM ĐIỆN TỬ
RƯỢU SẢN XUẤT ĐỂ TIÊU THỤ TRONG NƯỚC**

*(Ban hành kèm theo Thông tư số 23/2021/TT-BTC ngày 30/03/2021
của Bộ trưởng Bộ Tài chính)*

TT	Mẫu số	Tên mẫu biểu
1. Thông báo của cơ quan thuế		
1	01/TB/TEM	Thông báo phát hành tem điện tử thuốc lá/tem điện tử rượu sản xuất để tiêu thụ trong nước
2	02/TB/TEM	Thông báo chấp nhận/không chấp nhận hồ sơ đăng ký, sử dụng tem điện tử
2. Hồ sơ đăng ký, sử dụng tem điện tử của tổ chức, cá nhân		
1	01/TEM	Tờ khai đăng ký/thay đổi thông tin sử dụng tem điện tử
2	02/TEM	Kế hoạch mua/mua bổ sung tem điện tử thuốc lá hoặc tem điện tử rượu sản xuất để tiêu thụ trong nước
3	03/TEM	Đơn đề nghị mua tem điện tử thuốc lá hoặc tem điện tử rượu sản xuất để tiêu thụ trong nước
4	04/TEM	Thông báo kết quả huỷ tem điện tử thuốc lá hoặc tem điện tử rượu sản xuất để tiêu thụ trong nước.
5	05/TEM	Báo cáo mất, cháy tem điện tử thuốc lá hoặc tem điện tử rượu sản xuất để tiêu thụ trong nước
6	06/TEM	Đề nghị sáp nhập, chia, tách/chuyển cơ quan thuế quản lý tem điện tử thuốc lá hoặc tem điện tử rượu sản xuất để tiêu thụ trong nước
7	07/TEM	Bảng tổng hợp dữ liệu tem điện tử gửi cơ quan thuế

Mẫu số: 01/TB/TEM
 (Ban hành kèm theo Thông tư số
 23/2021/TT-BTC ngày 30/03/2021
 của Bộ trưởng Bộ Tài chính)

BỘ TÀI CHÍNH
TỔNG CỤC THUẾ

CỘNG HÒA XÃ HỘI CHỦ NGHĨA VIỆT NAM
Độc lập - Tự do - Hạnh phúc

Số: .../TB-...

....., ngày.....tháng.....năm.....

THÔNG BÁO
**Phát hành tem điện tử thuốc lá/
 tem điện tử rượu sản xuất để tiêu thụ trong nước**

Tổng cục Thuế thông báo phát hành tem điện tử thuốc lá/ tem điện tử rượu sản xuất để tiêu thụ trong nước, cụ thể như sau:

STT	Tên loại tem	Ký hiệu mẫu	Ký hiệu	Số lượng (tem)	Từ số	Đến số	Giá bán tem (đồng/tem)	Ngày bắt đầu sử dụng	Doanh nghiệp in	
									Tên	MST

Nơi nhận:
 - Như trên;
 - Lưu: VT,

THỦ TRƯỞNG CƠ QUAN THUẾ
RA THÔNG BÁO
 (Chữ ký số của Thủ trưởng cơ quan thuế)

Mẫu số: 02/TB/TEM

(Ban hành kèm theo Thông tư số
23/2021/TT-BTC ngày 30/03/2021
của Bộ trưởng Bộ Tài chính)

TÊN CƠ QUAN THUẾ
CẤP TRÊN
TÊN CƠ QUAN THUẾ
RA THÔNG BÁO

CỘNG HÒA XÃ HỘI CHỦ NGHĨA VIỆT NAM
Độc lập - Tự do - Hạnh phúc

Số: .../TB-...

....., ngày.....tháng.....năm.....

THÔNG BÁO

Thông báo về việc chấp nhận/không chấp nhận <Đăng ký sử dụng tem điện tử/Kế hoạch mua/mua bổ sung tem điện tử/Đơn đề nghị mua tem điện tử/Thông báo kết quả hủy tem điện tử/Báo cáo mất, cháy tem điện tử/Đề nghị sáp nhập, chia, tách/Chuyển cơ quan thuế quản lý tem điện tử/Bảng tổng hợp dữ liệu tem điện tử gửi cơ quan thuế>

Kính gửi: (Tên người nộp thuế:....)

(Mã số thuế của NNT:....)

Căn cứ <Đăng ký sử dụng tem điện tử/Kế hoạch mua/mua bổ sung tem điện tử/Đơn đề nghị mua tem điện tử/Thông báo kết quả hủy tem điện tử/Báo cáo mất, cháy tem điện tử/Đề nghị sáp nhập, chia, tách/Chuyển cơ quan thuế quản lý tem điện tử/Bảng tổng hợp dữ liệu tem điện tử gửi cơ quan thuế> của Người nộp thuế (NNT) gửi tới cơ quan thuế lúc ...giờ...phút...giây...ngày.../.../20..

Cơ quan thuế thông báo chấp nhận/không chấp nhận <Đăng ký sử dụng tem điện tử/Kế hoạch mua/mua bổ sung tem điện tử/Đơn đề nghị mua tem điện tử/Thông báo kết quả hủy tem điện tử/Báo cáo mất, cháy tem điện tử/Đề nghị sáp nhập, chia, tách/Chuyển cơ quan thuế quản lý tem điện tử/Bảng tổng hợp dữ liệu tem điện tử gửi cơ quan thuế> của NNT.

(Trong trường hợp không chấp nhận cần ghi rõ lý do không chấp nhận).

Cơ quan thuế thông báo để người nộp thuế biết, thực hiện./.

Nơi nhận:

- Như trên;

- Lưu: VT,

**THỦ TRƯỞNG CƠ QUAN THUẾ
RA THÔNG BÁO**

(Chữ ký số của Thủ trưởng cơ quan thuế)

Mẫu số: 01/TEM
*(Ban hành kèm theo Thông tư số
 23/2021/TT-BTC ngày 30/03/2021
 của Bộ trưởng Bộ Tài chính)*

CỘNG HÒA XÃ HỘI CHỦ NGHĨA VIỆT NAM
Độc lập - Tự do - Hạnh phúc

TỜ KHAI

Đăng ký sử dụng tem điện tử

- Đăng ký mới
- Thay đổi thông tin

Tên người nộp thuế:

Mã số thuế:

Cơ quan thuế quản lý

Người liên hệ:

Địa chỉ liên hệ:

Địa chỉ thư điện tử:

Điện thoại liên hệ:

Căn cứ Giấy phép sản xuất sản phẩm thuốc lá hoặc Giấy phép sản xuất sản phẩm rượu số.... do.... cấp ngày..... (đính kèm theo Tờ khai này), trong đó có quy định:

- Sản lượng thuốc lá hoặc sản lượng rượu được phép sản xuất để tiêu thụ trong nước là.....

- Thời hạn được phép sản xuất là.....

Theo Thông tư sốngày ... tháng ... năm của Bộ Tài chính, chúng tôi/tôi thuộc đối tượng sử dụng tem điện tử. Chúng tôi đăng ký/thay đổi thông tin đã đăng ký với cơ quan thuế về việc sử dụng tem điện tử như sau:

- Áp dụng tem điện tử:

Tem điện tử rượu.

Tem điện tử thuốc lá.

Chúng tôi cam kết hoàn toàn chịu trách nhiệm trước pháp luật về tính chính xác, trung thực của nội dung nêu trên và thực hiện theo đúng quy định của pháp luật./.

....., ngày..... tháng..... năm.....

NGƯỜI NỘP THUẾ hoặc

ĐẠI DIỆN HỢP PHÁP CỦA NGƯỜI NỘP THUẾ

(Chữ ký số, chữ ký điện tử của người nộp thuế)

Mẫu số: 02/TEM
 (Ban hành kèm theo Thông tư số
 23/2021/TT-BTC ngày 30/03/2021
 của Bộ trưởng Bộ Tài chính)

CỘNG HOÀ XÃ HỘI CHỦ NGHĨA VIỆT NAM
Độc lập - Tự do - Hạnh phúc

....., ngày..... tháng..... năm.....

**KẾ HOẠCH MUA/MUA BỔ SUNG TEM ĐIỆN TỬ THUỐC LÁ HOẶC
 TEM ĐIỆN TỬ RƯỢU SẢN XUẤT ĐỂ TIÊU THỤ TRONG NƯỚC
 NĂM....**

Kính gửi: (1)

- Đăng ký kế hoạch lần đầu
 Đăng ký kế hoạch bổ sung lần thứ:

Tên tổ chức, cá nhân:.....

Mã số thuế:.....

Địa chỉ:.....

Căn cứ Giấy phép sản xuất sản phẩm thuốc lá hoặc Giấy phép sản xuất sản phẩm rượu
 số.... do.... cấp ngày....., trong đó có quy định:

- Sản lượng thuốc lá hoặc sản lượng rượu được phép sản xuất để tiêu thụ trong nước
 là.....

- Thời hạn được phép sản xuất là.....

(Tên tổ chức, cá nhân) lập kế hoạch mua/mua bổ sung tem điện tử thuốc lá hoặc tem điện
 tử rượu sản xuất để tiêu thụ trong nước như sau:

Đơn vị tính: Tem

STT	Tên loại tem điện tử	Ký hiệu mẫu tem	Kế hoạch mua năm	Kế hoạch mua bổ sung trong năm ...	Lý do
1	2	3	4	5	6

Tôi xin cam kết hoàn toàn chịu trách nhiệm trước pháp luật về việc quản lý, sử dụng
 tem điện tử thuốc lá hoặc tem điện tử rượu theo đúng quy định./.

NGƯỜI ĐẠI DIỆN THEO PHÁP LUẬT
Chữ ký số, chữ ký điện tử của người nộp thuế)

(1) Cơ quan quản lý thuế trực tiếp quản lý tổ chức, cá nhân

TÊN DOANH NGHIỆP/TỔ CHỨC **CỘNG HOÀ XÃ HỘI CHỦ NGHĨA VIỆT NAM**
Độc lập - Tự do - Hạnh phúc

Số: / , ngày..... tháng..... năm.....

**ĐƠN ĐỀ NGHỊ MUA TEM ĐIỆN TỬ THUỐC LÁ
HOẶC TEM ĐIỆN TỬ RƯỢU SẢN XUẤT ĐỂ TIÊU THỤ TRONG NƯỚC**

Kính gửi: (1)

Tên tổ chức, cá nhân:.....

Mã số thuế:

Địa chỉ:.....

Điện thoại:..... Fax:.....

Giấy phép sản xuất:.....

Tên người được giới thiệu đến mua tem (2):.....

Số CMND/Căn cước/Hộ chiếu:..... Ngày cấp..... Nơi cấp.....

Căn cứ kế hoạch đăng ký nhận tem, Chúng tôi đề nghị mua tem như sau:

Đơn vị tính: Tem

STT	Tên loại tem điện tử	Ký hiệu mẫu tem	Số lượng tem tồn đầu kỳ	Số lượng tem mua kỳ này	Số lượng tem được sử dụng	Lý do
1	2	3	4	5	6=4+5	7

Tôi xin cam kết hoàn toàn chịu trách nhiệm trước pháp luật về việc quản lý, sử dụng tem điện tử thuốc lá hoặc tem điện tử rượu theo đúng quy định./.

Nơi nhận:

- Như trên;
- Lưu: VT,

NGƯỜI ĐẠI DIỆN THEO PHÁP LUẬT
(Chữ ký số, chữ ký điện tử của người nộp thuế)

(1) Cơ quan quản lý thuế trực tiếp quản lý tổ chức, cá nhân

(2) Trường hợp ủy quyền cho người khác nhận tem phải có giấy ủy quyền của tổ chức, cá nhân có Giấy phép sản xuất theo quy định.

Mẫu số: 04/TEM
 (Ban hành kèm theo Thông tư số
 23/2021/TT-BTC ngày 30/03/2021
 của Bộ trưởng Bộ Tài chính)

**TÊN DOANH NGHIỆP/TỔ
 CHỨC**

CỘNG HÒA XÃ HỘI CHỦ NGHĨA VIỆT NAM
Độc lập - Tự do - Hạnh phúc

Số:

....., ngày..... tháng..... năm.....

THÔNG BÁO
Kết quả hủy tem điện tử thuốc lá
hoặc tem điện tử rượu sản xuất để tiêu thụ trong nước

Kính gửi: (1)

Tên tổ chức, cá nhân:.....

Mã số thuế:.....

Địa chỉ:.....

Lý do hủy:

Phương pháp hủy :.....

Ngày.....tháng.....năm....., (doanh nghiệp) thông báo hủy tem điện tử thuốc lá hoặc tem điện tử rượu sản xuất để tiêu thụ trong nước như sau:

Đơn vị tính: Tem

STT	Tên loại tem điện tử	Ký hiệu mẫu	Ký hiệu tem	Số lượng

Nơi nhận:

- Như trên;
- Lưu: VT,

NGƯỜI ĐẠI DIỆN THEO PHÁP LUẬT
 (Chữ ký số, chữ ký điện tử của người nộp thuế)

(1) Cơ quan quản lý thuế trực tiếp quản lý tổ chức, cá nhân

**TÊN DOANH NGHIỆP/
 TỔ CHỨC**

**CỘNG HÒA XÃ HỘI CHỦ NGHĨA VIỆT NAM
Độc lập - Tự do - Hạnh phúc**

Số:

....., ngày..... tháng..... năm.....

BÁO CÁO
Mất, cháy tem điện tử thuốc lá
hoặc tem điện tử rượu sản xuất để tiêu thụ trong nước

Kính gửi: (1)

Tên tổ chức, cá nhân:.....

Mã số thuế:.....

Địa chỉ:.....

Ngày.....tháng.....năm.....(tổ chức, cá nhân) phát hiện bị mất, cháy tem điện tử thuốc lá hoặc tem điện tử rượu sản xuất để tiêu thụ trong nước như sau:

Đơn vị tính: Tem

STT	Tên loại tem điện tử	Ký hiệu mẫu	Ký hiệu tem	Số lượng	Ghi chú

Lý do mất, cháy tem điện tử thuốc lá hoặc tem điện tử rượu:

Nay đơn vị báo cáo với ⁽¹⁾..... để phối hợp truy tìm, ngăn chặn lợi dụng và thông báo số tem điện tử thuốc lá hoặc tem điện tử rượu trên không còn giá trị sử dụng.

Nơi nhận:

- Như trên;
- Lưu: VT,

NGƯỜI ĐẠI DIỆN THEO PHÁP LUẬT
 (Chữ ký số, chữ ký điện tử của người nộp thuế)

(1) Cơ quan quản lý thuế trực tiếp quản lý tổ chức, cá nhân

**TÊN DOANH NGHIỆP/
TỔ CHỨC**

CỘNG HÒA XÃ HỘI CHỦ NGHĨA VIỆT NAM
Độc lập - Tự do - Hạnh phúc

Số:

....., ngày..... tháng..... năm.....

ĐỀ NGHỊ

Sáp nhập, chia, tách/chuyển cơ quan quản lý tem điện tử thuốc lá hoặc tem điện tử rượu sản xuất để tiêu thụ trong nước.

Kính gửi: (1)

Tên tổ chức, cá nhân:.....

Mã số thuế:.....

Địa chỉ:.....

- Đề nghị chuyển số lượng tem còn tồn sáp nhập hoặc chia, tách sang: (2)

Tên doanh nghiệp:.....

Mã số thuế:.....

Địa chỉ:.....

- Đề nghị chuyển số lượng tem còn tồn sang cơ quan quản lý thuế khác: (3)

Tên cơ quan quản lý thuế chuyển tới:.....

Địa chỉ:.....

Cụ thể như sau:

Đơn vị tính: Tem

STT	Tên loại tem điện tử	Ký hiệu mẫu	Ký hiệu	Từ số	Đến số	Số lượng

Nơi nhận:

- Như trên;
- Lưu: VT,

NGƯỜI ĐẠI DIỆN THEO PHÁP LUẬT

(Chữ ký số, chữ ký điện tử của người nộp thuế)

(1) Cơ quan quản lý thuế trực tiếp quản lý tổ chức, cá nhân

(2) Trường hợp sáp nhập hoặc chia, tách

(3) Trường hợp chuyển cơ quan quản lý thuế trực tiếp

CỘNG HÒA XÃ HỘI CHỦ NGHĨA VIỆT NAM
Độc lập - Tự do - Hạnh phúc

BẢNG TỔNG HỢP DỮ LIỆU TEM ĐIỆN TỬ GỬI CƠ QUAN THUẾ

Tên người nộp thuế:

Mã số thuế:

STT	Tên loại tem	Ký hiệu mẫu tem	Ký hiệu tem	Số lượng tem tồn đầu kỳ	Số lượng tem mua trong kỳ	Tổng số tem sử dụng, mất, cháy, hủy	Trong đó			Đơn vị tính: Tem	Ghi chú
							Sử dụng	Mất, cháy	Hủy		
1	2	3	4	5	6	7=8+9+10	8	9	10	11=5+6-7	12

....., ngày..... thángnăm
NGƯỜI ĐẠI DIỆN THEO PHÁP LUẬT
(Chữ ký số, chữ ký điện tử của người nộp thuế)

Phụ lục 4

MÔ TẢ VỀ TEM ĐIỆN TỬ DÁN LÊN SẢN PHẨM RƯỢU NHẬP KHẨU

*(Ban hành kèm theo Thông tư số 23/2021/TT-BTC ngày 30/03/2021
của Bộ trưởng Bộ Tài chính)*

1. Các mẫu tem rượu nhập khẩu

Tem rượu nhập khẩu gồm hai mẫu:

- Tem rượu nhập khẩu độ cồn dưới 30 độ (độ cồn $<30^0$).
- Tem rượu nhập khẩu độ cồn bằng hoặc lớn hơn 30 độ (độ cồn $\geq 30^0$).

2. Mô tả

Kích thước: 13mm \pm 1,5mm x 120mm \pm 1,5mm

Chất liệu giấy in: In bằng giấy xi bóc vỡ, định lượng (cả đế): (300 \pm 12)g/m², khi dán chắc bóc ra sẽ bị vỡ; một mặt có tráng keo sẵn.

Màu in: 08 màu (trong đó có 02 màu mực in bảo an không màu phát quang dưới ánh sáng đèn UV và ánh sáng đèn laser hồng ngoại) và 01 màu in số seri.

Có in mã vạch QRcode.

Kỹ thuật in tem phải đảm bảo tính bảo an, trong đó:

- Bảo an bằng thiết kế: Thiết kế bảo an có kỹ thuật đánh dấu, vân nền hoa văn trang trí được sử dụng trên phần mềm bảo an đặc biệt, gồm nhiều tầng lớp vân đan xem có độ tinh xảo cao.

- Bảo an bằng mực in: 02 mực in bảo an không màu phát quang dưới ánh sáng đèn UV và ánh sáng đèn laser hồng ngoại) và 01 màu in số seri bằng mực đỏ, (số thứ tự liên tục từ số 0000001 đến số 9999999), phát quang dưới ánh sáng đèn UV. Việc kiểm tra bảo an bằng mực in được thực hiện dưới 03 cấp độ:

- + Cấp độ một: Sử dụng đèn UV
- + Cấp độ hai: Sử dụng thiết bị đèn laser hồng ngoại
- + Cấp độ ba: Kiểm tra bằng phương pháp hóa lý

Phụ lục 5

MÔ TẢ VỀ TEM VÀ VỊ TRÍ DÁN TEM ĐIỆN TỬ LÊN SẢN PHẨM THUỐC LÁ NHẬP KHẨU

(Ban hành kèm theo Thông tư số 23/2021/TT-BTC ngày 30/03/2021 của Bộ trưởng Bộ Tài chính)

1. Mô tả tem

1.1. Tem sản phẩm thuốc lá điều nhập khẩu

- Kích thước tem: 22 mm ± 1,5mm x 45 mm ± 1,5mm.

- Có in mã vạch QRcode.

- Kỹ thuật in: Tem được in trên giấy có nền hoa văn màu vàng chanh, các cụm hoa văn được in đan xen nhau. Trên tem có in 04 dòng chữ màu đen, ba dòng chữ tiếng Việt và một dòng chữ tiếng Anh theo thứ tự và nội dung như sau:

Dòng chữ trên cùng: “BỘ TÀI CHÍNH NƯỚC CHXHCN VIỆT NAM”.

Dòng chữ thứ 2: “TỔNG CỤC HẢI QUAN”

Dòng chữ thứ 3: “TEM THUỐC LÁ ĐIỀU NHẬP KHẨU”.

Dòng chữ dưới cùng “IMPORTED CIGARRETES STAMP” nhỏ hơn chữ tiếng Việt ngay trên.

Dưới 4 dòng chữ nêu trên là dòng số thứ tự màu đỏ.

1.2. Tem xì gà nhập khẩu

- Kích thước tem: 22 mm ± 1,5mm x 45 mm ± 1,5mm.

- Có in mã vạch QRcode.

- Kỹ thuật in: Tem được in trên giấy có nền hoa văn màu xanh cô-ban, các cụm hoa văn được in đan xen nhau. Trên tem có in 3 dòng chữ màu đen, hai dòng chữ tiếng Việt và một dòng chữ tiếng Anh theo thứ tự và nội dung như sau:

Dòng chữ trên cùng: “BỘ TÀI CHÍNH NƯỚC CHXHCN VIỆT NAM”.

Dòng chữ thứ 2: “TỔNG CỤC HẢI QUAN”

Dòng chữ thứ 3: “TEM XÌ GÀ NHẬP KHẨU”.

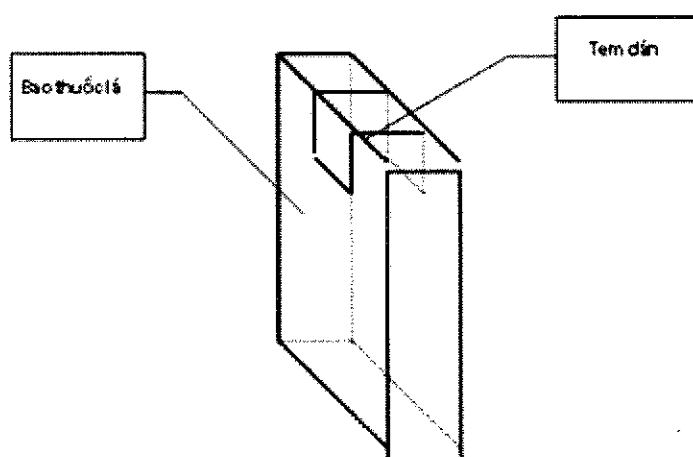
Dòng chữ dưới cùng “IMPORTED CIGAR STAMP” nhỏ hơn chữ tiếng Việt ngay trên.

Dưới 4 dòng chữ nêu trên là dòng số thứ tự màu đỏ.

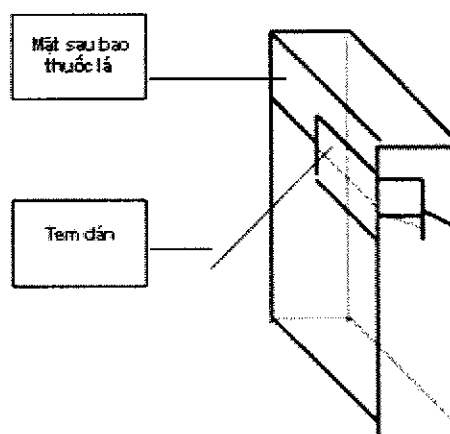
1.3. Tem thuốc lá điều nhập khẩu, tem xì gà nhập khẩu được in bằng kỹ thuật bảo vệ đặc biệt, có dãy số phát quang dưới ánh sáng cực tím, có ký hiệu, năm phát hành, số thứ tự liên tục từ số 0000001 đến số 9999999, có khả năng chống làm giả tem cao. Kỹ thuật in tem phải đảm bảo tính bảo an (bảo an bằng thiết kế và bảo an bằng mực in).

2. Vị trí dán tem

Thuốc lá bao mềm:



Thuốc lá bao cứng:



Phụ lục 6

**DANH MỤC MẪU BIỂU LIÊN QUAN ĐẾN VIỆC IN, PHÁT HÀNH,
QUẢN LÝ VÀ SỬ DỤNG TEM ĐIỆN TỬ RƯỢU NHẬP KHẨU,
TEM ĐIỆN TỬ THUỐC LÁ NHẬP KHẨU**

*(Ban hành kèm theo Thông tư số 23/2021/TT-BTC ngày 30/03/2021
của Bộ trưởng Bộ Tài chính)*

TT	Mẫu số	Tên mẫu biểu
1	08/TEM	Kế hoạch mua/mua bổ sung tem điện tử thuốc lá nhập khẩu hoặc tem điện tử rượu nhập khẩu
2	09/TEM	Đơn đề nghị mua tem điện tử thuốc lá nhập khẩu hoặc tem điện tử rượu nhập khẩu
3	10/TEM	Thông báo kết quả huỷ tem điện tử thuốc lá nhập khẩu hoặc tem điện tử rượu nhập khẩu
4	11/TEM	Báo cáo mất/cháy/hỏng tem điện tử thuốc lá nhập khẩu hoặc tem điện tử rượu nhập khẩu
5	12/TEM	Bảng tổng hợp dữ liệu tem điện tử gửi cơ quan hải quan

CỘNG HÒA XÃ HỘI CHỦ NGHĨA VIỆT NAM
Độc lập - Tự do - Hạnh phúc

....., ngày..... tháng..... năm.....

KẾ HOẠCH MUA/MUA BỔ SUNG TEM ĐIỆN TỬ THUỐC LÁ NHẬP KHẨU
HOẶC TEM ĐIỆN TỬ RƯỢU NHẬP KHẨU (1)

Kính gửi:

- Đăng ký kế hoạch lần đầu
 Đăng ký kế hoạch bổ sung lần thứ:

Tên doanh nghiệp, tổ chức:

Mã số thuế:.....

Địa chỉ:.....

Giấy phép phân phối sản phẩm thuốc lá hoặc Giấy phép phân phối rượu
số..... do..... cấp ngày.....(Tên doanh nghiệp, tổ chức) lập kế hoạch mua/mua bổ sung tem điện tử thuốc lá nhập
khẩu hoặc tem điện tử rượu nhập khẩu như sau:

Đơn vị tính: Tem

STT	Tên loại tem điện tử	Ký hiệu mẫu tem	Kế hoạch mua năm (số lượng)	Số lượng tem đã sử dụng (trường hợp mua bổ sung)	Kế hoạch mua bổ sung trong năm	Lý do
1	2	3	4		5	6

Chúng tôi xin cam kết hoàn toàn chịu trách nhiệm trước pháp luật về việc quản lý, sử dụng tem điện tử thuốc lá nhập khẩu hoặc tem điện tử rượu nhập khẩu theo đúng quy định./.

NGƯỜI ĐẠI DIỆN THEO PHÁP LUẬT
(Chữ ký số, chữ ký điện tử của người nộp thuế)

Ghi chú:

(1) Cục Hải quan, Chi cục hải quan nơi doanh nghiệp, tổ chức dự kiến mua tem điện tử

TÊN DOANH NGHIỆP/
TỔ CHỨC

CỘNG HÒA XÃ HỘI CHỦ NGHĨA VIỆT NAM
Độc lập - Tự do - Hạnh phúc

Số:

....., ngày..... tháng..... năm.....

ĐƠN ĐỀ NGHỊ

Mua tem điện tử rượu nhập khẩu/tem điện tử thuốc lá nhập khẩu

Kính gửi: (1)

Tên doanh nghiệp, tổ chức:.....

Mã số thuế:.....

Địa chỉ:.....

Điện thoại:..... Fax:.....

Giấy phép phân phối sản phẩm thuốc lá hoặc Giấy phép phân phối rượu
số.....do.....cấp ngày.....

Tờ khai hải quan hoặc Quyết định bán hàng tịch thu, bán đấu giá số
ngày..... tháng..... năm (2)

Tên người nhận tem:

Giấy ủy quyền số..... ngàycủa.....

Số CMND/Căn cước/Hộ chiếu số..... Ngày cấpNơi cấp

Căn cứ kế hoạch mua tem đã đăng ký, chúng tôi đề nghị mua tem điện tử thuốc lá
nhập khẩu/tem điện tử rượu nhập khẩu như sau:

Đơn vị tính: Tem

STT	Tên loại tem điện tử	Ký hiệu mẫu tem	Số lượng tem tồn đầu kỳ	Số lượng tem mua kỳ này	Số lượng tem được sử dụng	Lý do
1	2	3	4	5	6=4+5	7

(Doanh nghiệp, tổ chức).....cam kết sử dụng tem điện tử đúng mục đích và quyết toán sử dụng tem với cơ quan hải quan theo quy định. Trường hợp cơ quan chức năng phát hiện có sai phạm trong việc sử dụng tem, doanh nghiệp, tổ chức xin hoàn toàn chịu trách nhiệm./.

Nơi nhận:

- Như trên;

- ...

NGƯỜI ĐẠI DIỆN THEO PHÁP LUẬT

(Ký, đóng dấu và ghi rõ họ, tên)

Ghi chú:

(1) Chi cục hải quan nơi bán tem điện tử rượu nhập khẩu/tem điện tử thuốc lá nhập khẩu

(2) Đối với trường hợp doanh nghiệp, tổ chức có Quyết định bán hàng tịch thu, bán đấu giá của cơ quan có thẩm quyền (trường hợp rượu nhập khẩu bị tịch thu) không phải ghi số tờ khai Hải quan.

**TÊN DOANH NGHIỆP/
 TỔ CHỨC**

CỘNG HÒA XÃ HỘI CHỦ NGHĨA VIỆT NAM
Độc lập - Tự do - Hạnh phúc

Số:/TB-

....., ngày..... tháng..... năm.....

THÔNG BÁO

**Kết quả hủy tem điện tử thuốc lá nhập khẩu
 hoặc tem điện tử rượu nhập khẩu**

Kính gửi: (1)

Tên doanh nghiệp, tổ chức:

Mã số thuế:.....

Tờ khai hải quan hoặc Quyết định bán hàng tịch thu, bán đấu giá số (2)

Địa chỉ:.....

Lý do hủy:

Hình thức hủy :.....

Ngày.....tháng.....năm....., (doanh nghiệp, tổ chức) thông báo kết quả hủy tem điện tử thuốc lá nhập khẩu/tem điện tử rượu nhập khẩu:

Đơn vị tính: Tem

STT	Tên tem	Ký hiệu mẫu	Ký hiệu tem	Từ số (số seri)	Đến số (số seri)	Số lượng

Nơi nhận:

- Như trên;

- Lưu: VT,

NGƯỜI ĐẠI DIỆN THEO PHÁP LUẬT

(Chữ ký số, chữ ký điện tử của người nộp thuế)

Ghi chú:

(1) Cục Hải quan, Chi cục Hải quan nơi doanh nghiệp, tổ chức đã mua tem điện tử

(2) Đối với trường hợp doanh nghiệp, tổ chức có Quyết định bán hàng tịch thu, bán đấu giá của cơ quan có thẩm quyền (trường hợp rượu nhập khẩu bị tịch thu) không phải ghi số tờ khai Hải quan.

**TÊN DOANH NGHIỆP/
TỔ CHỨC****CỘNG HÒA XÃ HỘI CHỦ NGHĨA VIỆT NAM
Độc lập - Tự do - Hạnh phúc**

Số:/BC-

....., ngày..... tháng..... năm.....

BÁO CÁO**Mất/cháy/hỏng tem điện tử thuốc lá nhập khẩu
hoặc tem điện tử rượu nhập khẩu**

Kính gửi: (1)

Tên doanh nghiệp, tổ chức:.....

Mã số thuế:.....

Địa chỉ:.....

Tờ khai hải quan hoặc Quyết định bán hàng tịch thu, bán đấu giá số

Ngày.....tháng.....năm.....(doanh nghiệp, tổ chức) phát hiện bị mất/cháy/hỏng tem
điện tử thuốc lá nhập khẩu hoặc tem điện tử rượu nhập khẩu như sau:

Đơn vị tính: Tem

STT	Tên tem	Ký hiệu mẫu	Ký hiệu tem	Từ số (số seri)	Đến số (số seri)	Số lượng	Ghi chú

Lý do mất/cháy/hỏng tem điện tử:

Nay đơn vị báo cáo với ⁽¹⁾..... để phối hợp truy tìm, ngăn chặn lợi dụng và thông
báo số tem điện tử thuốc lá nhập khẩu/tem điện tử rượu nhập khẩu trên không còn giá trị
sử dụng.**NGƯỜI ĐẠI DIỆN THEO PHÁP LUẬT**
(Chữ ký số, chữ ký điện tử của người nộp thuế)

Ghi chú:

(1) Cục Hải quan, Chi cục Hải quan nơi doanh nghiệp, tổ chức đã mua tem điện tử

BẢNG TỔNG HỢP DỮ LIỆU TEM ĐIỆN TỬ GỬI CƠ QUAN HẢI QUAN

- (1) Ngày.....tháng.....năm.....
 (2) Lần gửi dữ liệu thứ:
 (3) Thay thế cho lần gửi dữ liệu thứ:.....
 (4) Thay thế lần thứ:.....

Tên doanh nghiệp, tổ chức dán tem:.....

Mã số thuế:

Tờ khai hải quan hoặc Quyết định bán hàng tịch thu, bán đấu giá số

Đơn vị tính: Tem

STT	Tên tem	Ký hiệu mẫu	Ký hiệu	Số seri tem (từ số đến số)	Số lượng tem	Tính chất (Dán thành công/hỏng)	Đơn vị sản xuất	Ngày sản xuất	Tên đơn vị nhập khẩu	Mã số thuế đơn vị nhập khẩu

....., ngày.....tháng.....năm.....(5).

NGƯỜI ĐẠI DIỆN THEO PHÁP LUẬT
 (Chữ ký số, chữ ký điện tử của người nộp thuế)

Ghi chú:

- (1) Ngày dán tem
 (2) Lần gửi dữ liệu thứ 1, 2...trong ngày
 (3) Trường hợp gửi dữ liệu thay thế thì điền thông tin thay thế cho lần gửi dữ liệu nào
 (4) Trường hợp kê khai chỉ tiêu số 3 thì sẽ kê khai thêm chỉ tiêu số 4 về lần thay thế thứ mấy
 (5) Ngày ký số